

QUALITÄT MIT SYSTEM

Prodotti standard



Catalogo



GIFAS
ELECTRIC

00

Lampade tecniche

Pagine 4 - 11

FlashLED 2
Lampade a batteria
ricaricabile



Pagina 4

TorchLED
Torcia tascabile



Pagine 4-5

Torcia tascabile/
Lampada da testa



Pagina 5

Lampada da lavoro



Pagina 6

SpotLED
faro LED



Pagina 7

MultiLED 2
faretto ad
accumulatore



Pagina 7

Distribuzione di energia elettrica

Pagine 12-21

Colonne elettriche
ES 100/160



Pagina 12

Colonne elettriche
QUADRO



Pagina 12

Quadri
elettrici portatili



Pagina 13

Quadri elettrici
portatili a parete



Pagina 14

Quadri
elettrici portatili



Pagina 14

Trasformatore
di sicurezza



Pagina 15

Cavi Pedane passacavi

Pagine 22-24

Cavi



Pagina 22

Raccordi



Pagina 22

Prolunghe



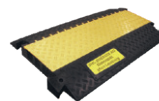
Pagina 23

Cavi spiralati



Pagina 23

Pedane passacavi



Pagina 24

Pedane passatubi



Pagina 24

Avvolgicavi Avvolgicavi a ritorno automatico Connettori

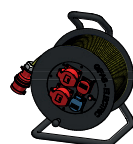
Pagine 25-28

Avvolgicavi in
materia plastica



Pagina 25

Avvolgicavi in
gomma dura



Pagine 25-26

Avvolgicavi
tipo 520



Pagina 26

Avvolgicavi
tipo 521



Pagina 26

Avvolgitori con
riavvolgimento
automatico per aria
e acqua fredda



Pagina 26

Spine e prese
IP55



Pagina 27

Articoli per saldatura Accessori per saldatura

Pagine 29-31

Douflex
Cavo da saldatura



Pagina 29

Guarnizioni



Pagina 29

Pinze per massa



Pagina 29

Morsetti di massa



Pagina 29

Connettori per
saldatura



Pagina 29

Pinze portaelettrodi
con bloccaggio
a leva



Pagina 29

PrimaLED 2
Lampione mobile



Pagina 7

AlphaLUXX
Faro



Pagina 8

DeltaLUXX
Faro per illuminazione capannone



Pagina 9

Lampada per ampie
superfici HPL



Pagina 9

ApolloLED 2N /
ApolloLED ECO



Pagina 10

StreamLED 2



Pagina 10

BetaLUXX



Pagina 10

FlexLED
+ accumulator di
emergenza



Pagina 11

Quadro elettrico
portatile in gomma
dura su cavalletto



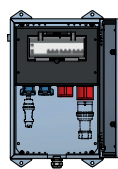
Pagina 15

Quadri elettrici
da parete
in gomma dura



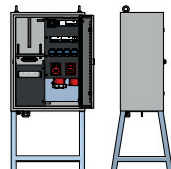
Pagina 16

Distribuzione elettrica
sotto/sopra muro



Pagina 17

Quadri da cantiere



Pagine 18 - 19

Esempi
di applicazione



Pagine 20 - 21

Spine e prese
230V



Pagina 27

Spine e prese
400V



Pagina 27

Dispositivi di sicu-
rezza per persone



Pagina 28

Spine e prese
diverse



Pagina 28

Pinze portaelett-
rodi a rotazione
dell'impugnatura



Pagina 29

Ulteriori prodotti



Pagine 30 - 31

FlashLED 2

Lampade da lavoro e da ispezione a batteria ricaricabile con funzioni di segnalazione e di emergenza



≥ 5h

IP65



Dati tecnici

FlashLED 2

| | |
|--|-------------------------------------|
| Voltaggio: | 10 - 42VDC |
| Alimentazione: | Accu-Li-Ion 14.4V 2'600mAh |
| Durata di carica: | 5h |
| Durata illuminazione impostazione di fabbrica: | |
| - Spot (3 LED): | 10h |
| - Wide (2 LED): | 14h |
| - Modalità a luce da lavoro: | (5 LED): 5h |
| - Luce d'emergenza (5 LED): | 5h |
| Corpo illuminante: | 5 Power-LED à 3W, cool white 5'000K |
| Flusso luminoso : | 200lm - 1'250lm |
| Grado di protezione: | IP65 |
| Classe di protezione: | III |
| Temperatura campo: | -20° fino a +45°C |
| Temperatura di alimentazione: | 0° fino a +45°C |
| Dimensioni (LxAxP) | |
| - Lampada senza caricatore: | 252x123x93.4 mm |
| - Lampada con caricatore: | 323x149x108 mm |
| Peso | ca. 1.1 kg |

Caricatore

| | |
|--------------------------------|-----------------------------------|
| Tensione d'esercizio: | 230 VAC (85 - 264 VAC) o 12-24VDC |
| Grado di protezione: | IP54 |
| Classe di protezione 230 VAC: | II |
| Classe di protezione 12-24VDC: | III |
| Dimensioni (LxAxP): | 149x276x95 mm |
| Peso: | 430 g |

| N° art. | Descrizione |
|----------|---|
| ✓ 861200 | FlashLED 2 Lampada da lavoro e da ispezione con funzione di emergenza, senza caricatore |
| ✓ 860026 | FlashLED Caricatore 230VAC (85 - 264 VAC), con 1.5 m di cavo e spina T11 |
| ✓ 108125 | FlashLED Caricatore UFPP 230 VAC (85 - 264 VAC), con 1.5 m di cavo e spina T11 |
| ✓ 860027 | FlashLED Caricatore 12 - 24VDC, con spina da incasso (senza cavo) |
| ✓ 860028 | Cavetto ricarica da automezzo con spina per presa accendisigari, L=2m |
| ✓ 860029 | Cavo di ricarica da rete, con spina, L=2m |

Accessori / pezzi di ricambio

| | |
|----------|--|
| ✓ 860030 | Tracolla per FlashLED |
| ✓ 212451 | Kit di filtri colorati (verde, rosso, giallo) per FlashLED |
| ✓ 861212 | Accu di sostituzione 14.4V 2'600mAh per FlashLED 2 |
| ✓ 860744 | Coperchio del vano batteria con striscia a magneti |

TorchLED torcia tascabile



IP54



Dati tecnici

| | |
|-----------------------|---|
| Alimentatore: | 4pz. AA 1.5V batterie o 4pz. AA 1.2V accu |
| Grado di protezione: | IP54 |
| Sorgente luminosa: | LED |
| Equipaggiamento: | 2x bianchi, 2x rossi, 2x verdi |
| Involucro: | - PA6 custodia rivestita con Elastomero, parti di gestione, l'impatto e antiscivolo corsa - autonoma - Supporto per cintura/staffa in acciaio POM - Resistente agli urti |
| Range di temperatura: | -20°C fino a +45°C |
| Dimensioni (LxAxP): | 68x115.5x35 mm |
| Peso: | ca. 115 g senza accumulatore ricaricabile |

| N° art. | Descrizione |
|-----------|--|
| ✓ 860237* | TorchLED Torcia tascabile giallo, IP54 incl. linguetta, escl. accumulatore/batteria |
| ✓ 860240* | TorchLED Torcia tascabile giallo, IP54, con magnete incl. linguetta, escl. accumulatore/batteria |

Accessori / pezzi di ricambio

| | |
|----------|--|
| ✓ 860274 | Accumulatore-NiMH, 1.2V/1'900mAh HR6-AA |
| ✓ 860275 | Batteria ALKALI, LR& AA 1.5V |
| ✓ 128785 | TorchLED Staffa da parete vuota senza attrezzatura |
| ✓ 860335 | TorchLED custodia da cintura 12x127x35 mm |

*Una torcia TorchLED necessita 4x Art. 860274 o 860275.



N° art. 860276

Lampade a batteria ricaricabile / Lampada fluorescente portatile

TorchLED torcia tascabile

con funzione d'emergenza o come per l'esercito



6h



IP54



Dati tecnici

| | |
|--|--|
| Alimentatore per funzione d'emergenza: | 4 pz. accu AA 1.2V |
| Alimentatore per l'esercito: | 4pz. AA 1.5V batterie o 4pz. AA 1.2V accu |
| Grado di protezione: | IP54 |
| Sorgente luminosa: | LED |
| Equipaggiamento: | 2×bianchi, 2×rossi, 2×verdi |
| Involucro: | <ul style="list-style-type: none"> PA6 custodia rivestita con Elastomero, parti di gestione, l'impatto e antiscivolo corsa autonoma supporto per cintura / staffa in acciaio POM resistente agli urti |
| Range di temperatura: | -20°C fino +45°C |
| Dimensioni (L×A×P): | 68×115,5×35 mm |
| Peso: | ca. 115g senza accumulatore ricaricabile |

In mancanza di tensione la Torch LED si attiva automaticamente (fascio largo, piena postenza durata ca. 6 ore).

TorchLED per l'esercito

| N° art. | Descrizione |
|-----------|--|
| ✓ 860602* | TorchLED torcia tascabile, esercito, giallo-oliva, IP54 incl. linguetta, excl. accumulatore/batterie |

* Una torcia TorchLED necessita 4×Art. 860274

TorchLED con funzione d'emergenza

| N° art. | Descrizione |
|-----------|--|
| ✓ 860236* | TorchLED torcia tascabile con funzione d'emergenza , incl. linguetta |
| ✓ 860239* | TorchLED torcia tascabile con funzione d'emergenza , incl. linguetta e striscia a magnete |

* Una torcia TorchLED necessita 4×Art. 860274

Accessori/pezzi di ricambio per TorchLED con funzione d'emergenza e TorchLED per l'esercito

| N° art. | Descrizione |
|----------|--|
| ✓ 860276 | TorchLED torcia tascabile per l'esercito, giallo oliva, IP44, incl. linguetta, escl. accumulatore/batteria |
| ✓ 860274 | Accu-NiMH 1.2V/1900mAh HR6-AA |
| ✓ 128785 | TorchLED Staffa da parete vuota senza attrezzatura |

Torcia tascabile suprabeam®



N° art. 861241

N° art. 860754

N° art. 861242

N° art. 860703

N° art. 860752

| N° art. | Descrizione |
|----------|---|
| ✓ 861241 | Torcia tascabile LED Suprabeam Q1r 550lm, incl. 1×Li-Po accu, USB-C cavo |
| ✓ 860754 | Lampada multifunzione LED Suprabeam M6xr, 2'000lm, incl. 1×Li-Ion accu, USB adattatore, archetto, chiusura rapida, base magnetica integrata |
| ✓ 861242 | Torcia tascabile LED Suprabeam Q3r, 1'100lm, incl. 1×Li-Ion accu, USB-C cavo |
| ✓ 860703 | Torcia tascabile LED Suprabeam Q3classic, 330lm, incl. 3×AAA batterie e custodia da cintura |
| ✓ 860752 | Torcia tascabile LED Suprabeam, Q5xr, defend 1'000lm, incl. 1×Li-Ion accu, USB raccordo |

Accessori/pezzi di ricambio

| | |
|----------|--|
| ✓ 250023 | Accu di sostituzione Li-Ion per Suprabeam Q3r |
| ✓ 860790 | Accu di sostituzione Li-Ion per Suprabeam M6xr |
| ✓ 021811 | Batteria di ricambio alcalina LR03 AAA/1.5V (a pz.) |
| ✓ 861243 | Caricabatterie 4 volte (Set con 4 accu) per Suprabeam M6xr |
| ✓ 861244 | Cono segnale arancione per Q3xr |
| ✓ 860708 | Cono segnale arancione per Q5xr defend |

Lampada da testa suprabeam®



N° art. 860947

N° art. 860707

| N° art. | Descrizione |
|----------|--|
| ✓ 860947 | Lampada da testa LED Suprabeam S4 rechargeable, 750lm, incl. 1×Li-Po accu, USB raccordo |
| ✓ 860707 | Lampada da testa LED Suprabeam V3pro rechargeable, 1'000lm, incl. 1×Li-Po accu, USB raccordo |

Accessori/pezzi di ricambio

| | |
|----------|--|
| ✓ 216788 | Accu di sostituzione Li-Po per Suprabeam S4 rechargeable |
| ✓ 860709 | Accumulatore di ricambio Li-Po per Suprabeam V3pro rechargeable |
| ✓ 216790 | Clip per casco per Suprabeam S4 rechargeable |
| ✓ 217308 | Clip per casco-Set per Suprabeam S4 rechargeable |
| ✓ 227473 | Fascia per capelli in silicone nero per Suprabeam V3pro rechargeable |

Altre esecuzioni, accessori e ricambi su richiesta.

✓ Disponibile in stock, salvo venduto

Lampada da lavoro suprabeam®



| N° art. | Descrizione |
|----------|--|
| ✓ 860832 | Lampada portatile Suprabeam W4r 4'400lm, 1×Li-Ion accu, USB-C adattatore |
| ✓ 860831 | Lampada portatile Suprabeam D4r 1'400lm, 1×Li-Ion accu, USB-C adattatore |
| ✓ 860835 | Lampada portatile Suprabeam W6r 4'600, 1×Li-Ion accu, USB-C adattatore |
| ✓ 860829 | Lampada portatile Suprabeam I2r 700lm, 1×Li-Ion accu, USB-C adattatore |
| ✓ 860830 | Lampada portatile Suprabeam I4r 1'000lm, 1×Li-Ion accu, USB-C adattatore |

Accessori



| Accessori / pezzi di ricambio | |
|-------------------------------|---|
| ✓ 860833 | Stativo Suprabeam per W4r/W6r altezza 0.73-1.65m |
| ✓ 860834 | Supporto magnetico Suprabeam per W4r |
| ✓ 860836 | Accu di sostituzione Li-Ion 5.2Ah 14.8V per Suprabeam W6r |

Lampada da lavoro SpotLED FLEX



Dati tecnici

| | |
|-------------------------------|---------------------------------------|
| Tensione d'esercizio: | 230 VAC |
| Absorbimento corrente: | 115 mA |
| Raccordo: | 1.8m, 2×0.5mm ² (cavo PUR) |
| Corpo illuminante: | 5 PowerLED à 3W |
| Temperatura colore: | 6'000K (cool white) |
| Angolo del fascio: | Spot/Medium |
| Grado di protezione: | IP54 (senza alimentatore) |
| Classe di protezione: | III |
| Materiale corpo: | alluminio pressofuso, rivestitonerò |
| Materiale tubo: | acciaio, rivestito nero |
| Material adattore: | acciaio, rivestito nero |
| Temperatura della superficie: | mass. 55°C |
| Temperatura di funzionamento: | da -30°C fino a +45°C |

| N° art. Spot | N° art. Medium | Lunghezza (X) | Lunghezza (Z) | Tubo flex (Ø) |
|--------------|----------------|---------------|---------------|---------------|
| 116285 | 116284 | 300 mm | - | 14 mm |
| 116287 | ✓ 116286 | 400 mm | - | 14 mm |
| 117613 | 117611 | 500 mm | 200 mm | 14 mm |

| Accessori / pezzi di ricambio | |
|-------------------------------|---|
| ✓ 110427 | Alimentatore a spina 230 VAC / 18 VDC, 1'200 mA incl. cavo di raccordo 1.8m, nero |
| ✓ 024315 | Magnete 540N, Ø86 mm, nero per MULTI, fano alogeno, lampada da lavoro |
| ✓ 104508 | Schermo di protezione policarbonato |
| ✓ 104431 | Griglia di protezione V2A |
| ✓ 109212 | Vite con alette in plastica, M5×10 mm |

Altre esecuzioni, accessori e ricambi su richiesta.

✓ Disponibile in stock, salvo venduto

SpotLED 24 Proiettori



IP67



SpotLED 24 Proiettori LED

Piccolo proiettore con design moderno. Corpo in alluminio pressofuso, staffa inox verniciata a polvere, luminosità regolabile (tramite un potenziometro), resistente alle vibrazioni

| N° art. | Descrizione |
|----------|--|
| ✓ 131064 | SpotLED 24, cool white, 5×67°, 500mA corpo argento, incl. alimentazione nero 5m, 3×0.25mm ² |
| ✓ 039636 | SpotLED 24, cool white, 5×38°, 500mA corpo argento, incl. alimentazione nero 5m, 3×0.25mm ² |
| ✓ 039643 | SpotLED 24, cool white, 5×10°, 500mA corpo argento, incl. alimentazione nero 5m, 3×0.25mm ² |

SpotLED 230 Proiettori



staffa montante

IP66



| Spot N° art. | Medium N° art. | Wide N° art. | Comfort white ca. 4'000K |
|------------------------------|----------------|--------------|--|
| ✓ 860169 | ✓ 860170 | ✓ 860171 | SpotLED 230V, 5m cavo di raccordo 3×1mm ² , spina T12 |
| Cool white ca. 6'000K | | | |
| ✓ 860172 | ✓ 860173 | ✓ 860174 | SpotLED 230V, 5m cavo di raccordo 3×1mm ² , spina T12 |

Accessori / pezzi di ricambio

| | |
|----------|--|
| ✓ 110743 | Staffa completa inclusivo dadi ad alette, anelli di distanza e protezioni della staffa |
|----------|--|

Multiled 2 faretto ad accumulatore con magnete nel fondo



IP65

| N° art. | Descrizione |
|----------|---|
| ✓ 840596 | Multiled 2 lampada ad accumulatore 4.4mAh/7.4V/5×3W 6500K, incl. caricabatteria 230VAC con spina accendi sigari |
| ✓ 189626 | Caricatore 230V |
| 840618 | Caricatore quintuplice, 230V/70W per Multiled 2 |

PrimaLED 2



IP65

IP55

IK08



Dati tecnici

| | |
|--------------------------------|---|
| Tensione d'esercizio: | 230VAC |
| Potenza complessiva assorbita: | 25.2W |
| Flusso luminoso: | 4'200lm |
| Efficienza luminosa: | 165lm/W |
| Temperatura colore: | 4'000K |
| Colour rendering index: | Ra > 80 |
| Durata di vita delle batterie: | L70/B10 80'000h |
| Classe di protezione: | I (230V con presa) II (230V senza presa) |
| Grado di protezione: | IP65 (senza presa) IP54 (con presa) |
| Resistenza agli urti: | IK08 |
| Alimentatore: | alimentatore convenzionale di rete |
| Range di temperatura: | -20°C fino a +40°C |
| Peso: | 3.1 kg |
| Dimensioni (L×A×P): | 305×295×110mm |

| N° art. | Descrizione |
|----------|---|
| ✓ 228219 | PrimaLED 2, 230V/25.2W, 4'200lm, incl. alimentazione 5m, 3×1.0mm ² , T13, con presa T13 integrata |
| ✓ 228220 | PrimaLED 2, 230V/25.2W, 4'200lm, incl. alimentazione 10m, 3×1.0mm ² , T13, con presa T13 integrata |
| ✓ 228221 | PrimaLED 2, 230V/25.2W, 4'200lm, incl. alimentazione 5m, 2×1.0mm ² , T11, senza presa ausiliare |
| ✓ 228222 | PrimaLED 2, 230V/25.2W, 4'200lm, incl. alimentazione 10m, 2×1.0mm ² , T11, senza presa ausiliare |

Altre esecuzioni, accessori e ricambi su richiesta.

✓ Disponibile in stock, salvo venduto

AlphaLUXX 25/40/60



Dati tecnici

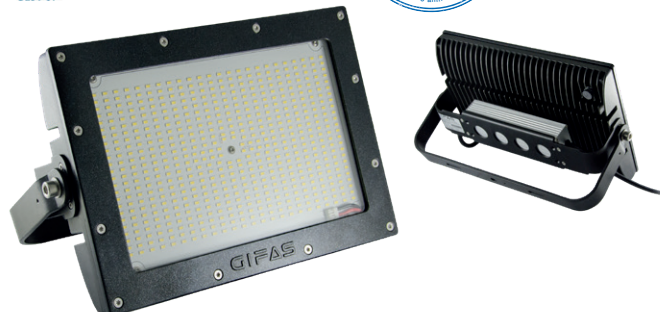
| | |
|-------------------------------------|--|
| Tensione in ingresso: | 100-277 VAC (50/60 Hz) |
| Potenza complessiva assorbita: | 25.4 W/40 W/60 W |
| Flusso luminoso: | 3'365 lm/5'152 lm/7'322 lm |
| Potenza LED: | 132 lm/W/128 lm/W/122 lm/W |
| Colore della luce: | 4'000 K/5'000 K |
| Sorgente luminosa: | SMD-LEDs |
| Indice IRC: | Ra >80 |
| Ottiche di illuminazione: | 120° |
| Durata della vita: | [L70/B10] > 80'000 h |
| Grado di protezione: | IP65 |
| Classe di protezione: | I |
| Attenuazione della luce: | opzionale DALI |
| Temperatura di funzionamento: | |
| - AlphaLUXX 25: | -30°C fino a +60°C |
| - AlphaLUXX 40: | -30°C fino a +55°C |
| - AlphaLUXX 60: | -30°C fino a +50°C |
| Temperatura della superficie mass.: | +90°C (per uso in luoghi con rischio d'incendio), Marcatura D |
| Schermo: | ESG (vetro di sicurezza monostrato) 3 mm, (Esecuzione con vetro chiaro o satinato) |
| Peso: | ca. 2.7 kg |
| Dimensioni (LxLxA): | 289x176x85.5 mm |
| Corpo: | alluminio pressofuso |
| Superficie alloggiamento: | Rivestimento in PTFE antisporcio, adatto per l'industria alimentare |
| Colore corpo faretto: | nero |
| Collegamento: | 1 m cavo di raccordo, 3x1.5 mm² H07RN |
| Certificazioni: | ENEC, CE indicato per IFS (International Featured Standard) |

Standard assortimento «vetro satinato»

| | 4'000 K* | 5'000 K** | Descrizione |
|---|----------|-----------|---------------------------------|
| ✓ | 860962 | 860961 | AlphaLUXX 25, 230 VAC, 3'365 lm |
| ✓ | 860960 | 860959 | AlphaLUXX 40, 230 VAC, 5'152 lm |
| ✓ | 860957 | 860956 | AlphaLUXX 60, 230 VAC, 7'322 lm |

* 4'000 K = 4'000 Kelvin, colore di luce comfort white
 ** 5'000 K = 5'000 Kelvin, colore di luce cool white

AlphaLUXX 80/100/120



Dati tecnici

| | |
|-------------------------------------|--|
| Tensione in ingresso: | 100-277 VAC (50/60 Hz) |
| Potenza complessiva assorbita: | 86 W/111 W/128 W |
| Flusso luminoso vetro chiaro: | 12'801 lm/16'432 lm/18'636 lm |
| Flusso luminoso vetro satinato: | 11'540 lm/14'052 lm/16'461 lm |
| Potenza LED: | 150 lm/W/148 lm/W/146 lm/W |
| Colore della luce: | 4'000 K/5'000 K (3'000 K su richiesta) |
| Sorgente luminosa: | SMD-LEDs |
| Indice IRC: | Ra >80 |
| Ottiche di illuminazione: | 60°/90°/120° |
| Durata della vita: | > 80'000 h |
| Grado di protezione: | IP65 |
| Classe di protezione: | I |
| Attenuazione della luce: | opzionale DALI |
| Temperatura di funzionamento: | |
| - AlphaLUXX 80: | -30°C fino a +60°C |
| - AlphaLUXX 100: | -30°C fino a +55°C |
| - AlphaLUXX 120: | -30°C fino a +50°C |
| Temperatura della superficie mass.: | +90°C (per uso in luoghi con rischio d'incendio), Marcatura D |
| Schermo: | ESG (vetro di sicurezza monostrato) 5 mm, opzionale: copertura in acrilico resistente agli urti (PC) 5 mm (Esecuzione con vetro chiaro o satinato) |
| Peso: | ca. 7.0 kg |
| Dimensioni (LxLxA): | 389x252x106.5 mm |
| Corpo: | alluminio pressofuso |
| Superficie alloggiamento: | Rivestimento in PTFE antisporcio, adatto per l'industria alimentare |
| Colore corpo faretto: | nero |
| Collegamento: | 1 m cavo di raccordo, 3x1.5 mm² H07RN |
| Certificazioni: | ENEC, CE indicato per IFS (International Featured Standard) |

Standard assortimento vetro chiaro e vetro satinato

| Vetro chiaro | | Vetro satinato | | Descrizione |
|--------------|-----------|----------------|--------|------------------------|
| 4'000 K* | 5'000 K** | 5'000 K** | | |
| ✓ | 860965 | 860964 | 860963 | AlphaLUXX 80, 230 VAC |
| ✓ | 860968 | 860967 | 860966 | AlphaLUXX 100, 230 VAC |
| ✓ | 860973 | 860972 | 860969 | AlphaLUXX 120, 230 VAC |

Altre versioni (p.e. 3'000 K, resistenti agli urti getto palla secondo DIN VDE 0710-13), accessori e ricambi su richiesta.

Altre esecuzioni, accessori e ricambi su richiesta.

✓ Disponibile in stock, salvo venduto

Faro per illuminazione capannone / Lampada per ampie superfici

DeltaLUXX



Dati tecnici

| | |
|-------------------------------------|--|
| Tensione in ingresso: | 100-277 VAC (50/60 Hz) |
| Potenza complessiva assorbita: | 95-270 W |
| Flusso luminoso: | 16'400 - 40'230 lm |
| Colore della luce: | 5'000 K |
| Sorgente luminosa: | SMD-LEDs |
| Indice IRC: | Ra > 80 |
| Ottiche di illuminazione: | ~30° / ~60° / ~120° |
| Durata della vita LED: | [L70/B10] > 80'000 h |
| Grado di protezione: | IP65 |
| Classe di protezione: | I |
| Attenuazione della luce: | opzionale DALI |
| Temperatura di funzionamento | |
| - 90 - 170: | -30° C fino a +60° C |
| - 200: | -30° C fino a +55° C |
| - 240 - 250: | -30° C fino a +50° C |
| Temperatura della superficie mass.: | +90° C (per uso in luoghi con rischio d'incendio), Marcatura D |
| Schermo: | 3 mm Monovetro di sicurezza (Vision) o 3 mm Policarbonato |
| Materiale dell'involucro: | alluminio pressofuso |
| Peso: | ca. 9.5 kg |
| Dimensioni (Ø×H): | 450×195 mm |
| Superficie alloggiamento: | Rivestimento in PTFE |
| Colore corpo faretto: | nero |
| Certificazioni: | ENEC, CB, CE, Marcatura D |

Altre versioni su richiesta (p.e. 3'000K, 4'000K).

| ~30° Ottiche di illuminazione | |
|--------------------------------|--|
| 800161 | DeltaLUXX 150, 230VAC, 5'000K, 17'089 lm |
| 800163 | DeltaLUXX 240, 230VAC, 5'000K, 24'418 lm |
| ~60° Ottiche di illuminazione | |
| ✓ 800406 | DeltaLUXX 2 130, 230VAC, 5'000K, 21'400 lm |
| 800409 | DeltaLUXX 2 250, 230VAC, 5'000K, 40'230 lm |
| ~120° Ottiche di illuminazione | |
| ✓ 800290 | DeltaLUXX 2 130, 230VAC, 5'000K, 22'400 lm |
| ✓ 800839 | DeltaLUXX 2 170, 230VAC, 5'000K, 28'100 lm, DALI |
| ✓ 800294 | DeltaLUXX 2 200, 230VAC, 5'000K, 32'400 lm |
| ✓ 800296 | DeltaLUXX 2 250, 230VAC, 5'000K, 38'900 lm |

Lampada per ampie superfici HPL



Dati tecnici

| | |
|--|--|
| Tensione in ingresso: | 100-240 VAC |
| Potenza LED / Potenza complessiva assorbita: | |
| - 450 W: | 460 W |
| - 900 W: | 920 W |
| - 1'350 W: | 1'380 W |
| Efficienza del LED: | 146 lm/W |
| Indice IRC: | Ra > 70 |
| Durata della vita: | L80/B50 > 97'000 h |
| Capacità di commutazione del LED: | > 1 Mio |
| Grado di protezione: | IP66 |
| Resistenza agli urti: | IK10 |
| Classe di protezione: | I |
| MacAdam: | 3-step |
| Regolabile: | Sì |
| Temperatura di funzionamento | -20° C fino a +50° C |
| Termogestione integrata: | Sì |
| Temperatura della superficie mass.: | +90° C (per uso in Luoghi con rischio d'incendio), Marcatura D |
| Peso: | |
| - 450 W: | 19.2 kg |
| - 900 W: | 33.3 kg |
| - 1'350 W: | 42.8 kg |
| Dimensioni L×A×L: | |
| - 450 W: | 390×685×240 mm |
| - 900 W: | 700×685×240 mm |
| - 1'350 W: | 700×890×240 mm |
| Materiale dell'involucro: | alluminio |
| Colore corpo faretto: | nero |
| Campo di orientamento staffa: | 270° |

*A = rialzata verso il basso

| N° art | Descrizione |
|----------|---|
| ✓ 861033 | Lampada per ampie superfici HPL 450W, 230VAC, 110°, 5'700K, 57'000lm, IP66, DALI |
| ✓ 861034 | Lampada per ampie superfici HPL 450W, 230VAC, asimmetrico 130°×60° , 5'700K, 68'600lm, IP66, DALI |
| ✓ 861002 | Lampada per ampie superfici HPL 900W, 230VAC, asimmetrico 130°×40° , 5'700K, 134'000lm, IP66, DALI |
| ✓ 861004 | Lampada per ampie superfici HPL 1'350W, 230VAC, asimmetrico 130°×40° , 5'700K, 197'600lm, IP66, DALI |

Versione a 60° disponibile su richiesta

✓ Disponibile in stock, salvo venduto

ApolloLED 2N

Dati tecnici

Tensione in ingresso: 100-277 VAC

Assorbimento di potenza:

- 50% corpo illuminante: 220 W

- 100% corpo illuminante: 440 W

Flusso luminoso: 53'760 lm

Potenza LED: 122 lm/W

Colori luce: 5'000 K

Durata della vita: >50'000 h

Grado di protezione: IP44

Classe di protezione: I

Temperatura di funzionamento: -25°C fino a +45°C

Dimensioni LxD: 900x208 mm

Peso: 11 kg

Altezza d'impiego: 3.5 m

Superficie da illuminare: >700 m²



IP44



| N° art. | Descrizione |
|----------|--|
| ✓ 246988 | ApolloLED 2N, 230 V/896x0.5 W, con cavo di raccordo 5 m 3x1.5 mm ² , spina T13, incl valigia di trasporto |
| ✓ 800211 | ApolloLED 2N, 230 V/896x0.5 W, excl. cavo di raccordo e valigia di trasporto |
| ✓ 102009 | Treppiede, acciaio cromato, a=max. 3.7 m, con manovella, carico max. 30 kg, tubo ø38 mm |

ApolloLED ECO

Dati tecnici

Tensione in ingresso: 100-277 VAC

Potenza complessiva assorbita: 307.5 W

Flusso luminoso: 32'321 lm

Potenza LED: 110 lm/W

incl. ventilatore

Colori luce: 5'000 K

Durata della vita: >50'000 h

Grado di protezione: IP44

Classe di protezione: I

Temperatura di funzionamento: -25°C fino a +50°C

Dimensioni LxD: 600x208 mm

Peso: 7.5 kg

Altezza d'impiego: 2.7 m

Superficie da illuminare: >600 m²



IP44



| N° art. | Descrizione |
|----------|---|
| ✓ 184857 | ApolloLED ECO, 230 V, 300 W, 32'321 lm incl. alimentazione 5 m 3x1.5 mm ² , spina T13, incl. valigia |
| ✓ 184858 | Treppiede, acciaio/alluminio verniciato a polvere, a=max. 2.4 m, con manovella, carico max. 50 kg, tubo ø35 mm |

Altre esecuzioni, accessori e ricambi su richiesta.

✓ Disponibile in stock, salvo venduto

StreamLED 2 - a innesto



IK08

IP66



| | N° art. PMMA acrilico | Potenza | Flusso luminoso | Colore luce | Lunghezza mm |
|---|-----------------------|---------|-----------------|-------------|--------------|
| ✓ | 860660 | 20 W | 2'121 lm | 4'000 K | 786 |
| ✓ | 860661 | 20 W | 2'121 lm | 5'000 K | 786 |
| ✓ | 860662 | 35 W | 4'245 lm | 4'000 K | 1'265 |
| ✓ | 860663 | 35 W | 4'245 lm | 5'000 K | 1'265 |
| ✓ | 860664 | 55 W | 7'102 lm | 4'000 K | 1'744 |
| ✓ | 860665 | 55 W | 7'102 lm | 5'000 K | 1'744 |

StreamLED 2 - raccordo diretto



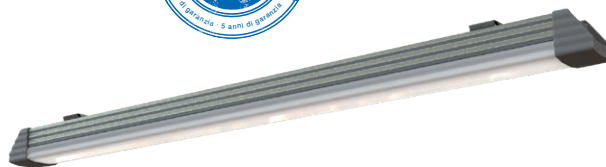
IK10

IP66/IP69



| | N° art. PMMA acrilico | Potenza | Flusso luminoso | Colore luce | Lunghezza mm |
|---|-----------------------|---------|-----------------|-------------|--------------|
| ✓ | 860666 | 20 W | 2'121 lm | 4'000 K | 751 |
| ✓ | 860667 | 20 W | 2'121 lm | 5'000 K | 751 |
| ✓ | 860668 | 35 W | 4'245 lm | 4'000 K | 1'230 |
| ✓ | 860669 | 35 W | 4'245 lm | 5'000 K | 1'230 |
| ✓ | 860670 | 55 W | 7'102 lm | 4'000 K | 1'709 |
| ✓ | 860671 | 55 W | 7'102 lm | 5'000 K | 1'709 |

BetaLUXX



5 ANNI DI GARANZIA



IP66

IK10



| BetaLUXX compl. con presa d'incasso e spina d'incasso | | | | | |
|---|---------|----------|----------|--------------------------------|--|
| | 3'000 K | 4'000 K | 5'000 K | | |
| ✓ | 860627 | ✓ 860626 | ✓ 860616 | BetaLUXX 20, 230 VAC, 1'964 lm | |
| ✓ | 860628 | ✓ 860614 | ✓ 860470 | BetaLUXX 40, 230 VAC, 3'929 lm | |
| ✓ | 860629 | ✓ 860615 | ✓ 860480 | BetaLUXX 60, 230 VAC, 6'574 lm | |

FlexLED – La fascia di luci LED su avvolgicavo o bobina



Impugnatura con elastico integrato per il bloccaggio dell'avvolgicavo

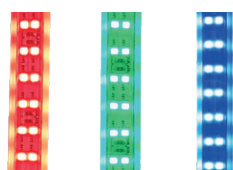
Dati tecnici

| | |
|----------------------------------|--|
| LED: | LEDs fronte e retro (2×180 LEDs/m) |
| Potenza complessiva assorbita: | 13W/m (10W/m*) |
| Efficienza luminosa: | 1'500lm/m (1'300lm/m*) |
| Colori di luce: | bianco 3'000K/4'000K, rosso, verde, blu |
| Ottiche di illuminazione: | 240° (120° per lato) |
| Durata della vita: | > 30'000h |
| Grado di protezione: | IP65 |
| Resistenza agli urti: | IK10 |
| Temperatura di funzionamento: | -20°C fino a +50°C |
| Peso bobina con | |
| – 5m: | ca. 1.2kg |
| – 10m: | ca. 2.3kg |
| Peso avvolgicavo con 25m: | ca. 6.2kg |
| Dimensioni fascia di luci (L×A): | 16×8mm |
| Lunghezza: | 5m/10m/25m (espandibile al mass. 100m) |
| Cavo di raccordo: | 1.5m 2×1.5mm ² cavo di gomma con spina IP55 tipo 11 |

* senza sfarfallio in combinazione con l'alimentatore (N° art. 861254)



Impugnatura con elastico integrato per il bloccaggio dell'avvolgicavo



Varianti di colori di luce

| N° art. | Descrizione |
|----------|--|
| ✓ 861055 | FlexLED su bobina 10m, 3'000K, Wide 240° |
| ✓ 861054 | FlexLED su bobina 10m, 4'000K, Wide 240° |
| ✓ 861049 | FlexLED su avvolgicavo 25m, 3'000K, Wide 240° |
| ✓ 861022 | FlexLED su avvolgicavo 25m, 4'000K, Wide 240° |
| ✓ 861235 | FlexLED su bobina 5m, rosso, Wide 240° |
| ✓ 861236 | FlexLED su bobina 5m, verde, Wide 240° |
| ✓ 861237 | FlexLED su bobina 5m, blu, Wide 240° |
| ✓ 861086 | Cavo di raccordo tipo 11 |
| ✓ 861254 | Alimentatore 400W, IP65, senza sfarfallio, con spina tipo 13 (uscita FlexLED 10W/m, 1'300lm/m) |
| ✓ 251254 | Prolunga 5m 2×1.5mm ² |
| ✓ 251253 | T-connettore |
| ✓ 861098 | Dimmer con spina tipo 11 |

FlexLED – accumulatore di emergenza (opzionale)



Dati tecnici

| | |
|-------------------------------------|---|
| Potenza: | 50W |
| Modalità di emergenza accumulatore: | 120min |
| Stato dell'accumulatore: | Indicazione tramite spia luminosa |
| Potenza collegata: | mass. 1'500W |
| Tensione in ingresso: | 100-277V AC |
| Tensione di uscita: | 175VDC |
| Batteria: | 22.2V 6'000mAh Li-Ion |
| Tempo di ricarica: | > 8h (80%) |
| Tempo di accensione: | <1s |
| Grado di protezione: | IP65 |
| Resistenza agli urti: | IK08 |
| Campo di temperature operative: | -10°C fino a +50°C |
| Cavo di raccordo: | 1.5m 3×1.5mm ² cavo in gomma con spina e presa IP55 di tipo 13 |

Modalità di emergenza luminosità:

| | | |
|------|-----|---------|
| 10m: | 30% | 450lm/m |
| 25m: | 20% | 300lm/m |
| 50m: | 10% | 150lm/m |

Controllo stato della potenza:

Con la funzione di emergenza attivata, premere brevemente il pulsante illuminato per indicare l'alimentazione.

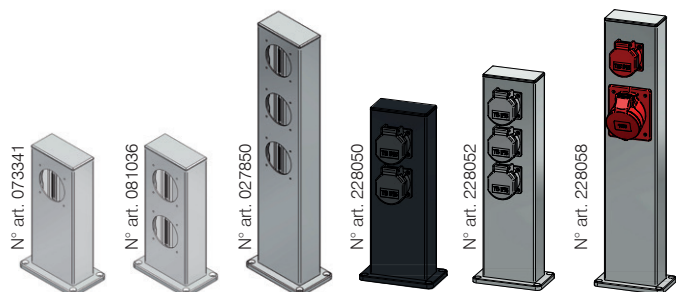
Numero di lampeggi della luce rossa:

| | | | |
|----|---|------------|-----------------|
| 1× | = | 0% – 20% | potenza residua |
| 2× | = | 20% – 40% | potenza residua |
| 3× | = | 40% – 60% | potenza residua |
| 4× | = | 60% – 80% | potenza residua |
| 5× | = | 80% – 100% | potenza residua |

| N° art. | Descrizione |
|----------|-----------------------------------|
| ✓ 861052 | FlexLED accumulatore di emergenza |

✓ Disponibile in stock, salvo venduto

Colonne elettriche ES 100/160



Dati tecnici

Materiale: fornito senza materiale di fissaggio (a cura del cliente)

Grado di protezione:

- IP20: nessuna protezione contro umidità
- IP44: protetto contro gli spruzzi di acqua
- IP55: con materiale compatibile

Colonna in alluminio tipo ES 100

| N° art. | Descrizione | Altezza | Equipaggiamento |
|----------|---|---------|-------------------|
| ✓ 073341 | Colonna in alluminio, alluminio anodizzato | 250 mm | 1 foro Ø60 mm |
| ✓ 081036 | Colonna in alluminio, alluminio anodizzato | 250 mm | 2 foro Ø60 mm |
| ✓ 027850 | Colonna in alluminio, alluminio anodizzato | 400 mm | foro 3×NUP |
| ✓ 228050 | Colonna in alluminio, verniciata nero RAL9005 | 300 mm | 2×T13 |
| ✓ 228052 | Colonna in alluminio, alluminio anodizzato | 390 mm | 3×T13 |
| ✓ 228058 | Colonna in alluminio, alluminio anodizzato | 500 mm | 1×T25, 1×CEE 16/5 |



Colonna in alluminio tipo ES 160

| N° art. | Descrizione | Altezza | Equipaggiamento |
|---------|--|---------|--------------------------------------|
| 228060 | Colonna in alluminio, alluminio anodizzato | 800 mm | 1×T23, 1×T25, 1×CEE 16/5, 2×CEE 32/5 |

Altre esecuzioni, accessori e ricambi su richiesta.

✓ Disponibile in stock, salvo venduto

QUADRO



QUADRO può essere utilizzata per molte applicazioni esterne e la sua estetica si adatta perfettamente all'ambiente circostante. QUADRO è costruita a prova di atti vandalici e, grazie al distributore compatto in gomma collocato al suo interno, la colonna si adatta al meglio anche ad ambienti molto inospitali.

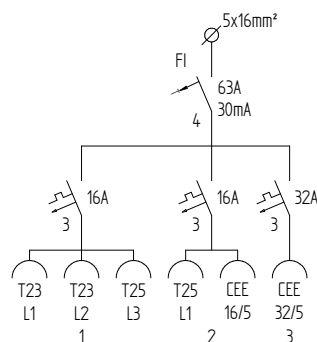
Grazie allo sportello flessibile per l'uscita dei cavi è possibile ridurre al minimo le influenze esterne anche durante l'esercizio.

La versione standard di QUADRO è dotata di 2 serrature (1×KABA 5000/1×quadrata 8mm).

QUADRO si può scegliere e ordinare in forma modulare:

- 3 possibili varianti di coperchio
- diverse possibilità di distribuzione della corrente (varie attrezzature)
- varianti di serrature personalizzate

| N° art. | Descrizione | Serrature | Equipaggiamento |
|---------|----------------------------------|------------------------|--|
| 228937 | QUADRO senza illuminazione | KABA 5000/ quadrata | KSV 7400 2×T23 2×T25 1×CEE 16/5 1×CEE 32/5 |
| 228941 | QUADRO con illuminazione diffusa | KABA 5000/ quadrata | KSV 7400 2×T23 2×T25 1×CEE 16/5 1×CEE 32/5 |
| 228942 | QUADRO con illuminazione a LED | KABA 5000/ quadrata | KSV 7400 2×T23 2×T25 1×CEE 16/5 1×CEE 32/5 |



Quadro elettrico portatile in gomma dura tipo 1400

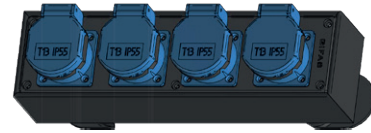


Specificazione

- quadro in gomma dura tipo 1400
- montato con 1 staffa per sospensione inox
- coperchietto in policarbonato
- colore nero
- grado di protezione IP55
- L×A×P = 78×290×65 mm

| N° art. | Descrizione | Equipaggiamento |
|----------|--|---|
| ✓ 229362 | Quadro elettrico in gomma dura tipo 1400 | 2 prese da incasso T13/10A/230V 1 interruttore differenziale FI 1 N-25A/30mA 1 pressacavo M20 Raccordo: 5 m cavo Gifaflex 3×1.5mm ² , giallo, con spina T13 |

Quadro elettrico portatile in gomma dura tipo 1400

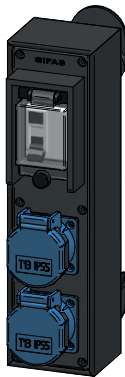


Specificazione

- quadro in gomma dura tipo 1400
- montato con dispositivo avvolgicavo
- colore nero
- grado di protezione IP55
- L×A×P = 290×78×65 mm

| N° art. | Descrizione | Equipaggiamento |
|----------|--|---|
| ✓ 229366 | Quadro elettrico in gomma dura tipo 1400 | 4 prese da incasso T13/10A/230V 1 pressacavo flessibile Raccordo: 5 m cavo Gifaflex 3×1.5mm ² , giallo, con spina T13 |

Quadro elettrico portatile in gomma dura tipo 1400

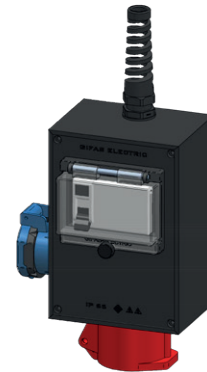


Specificazione

- quadro in gomma dura tipo 1400
- montato con dispositivo avvolgicavo
- colore nero
- grado di protezione IP55
- L×A×P = 78×290×65 mm

| N° art. | Descrizione | Equipaggiamento |
|----------|--|--|
| ✓ 229361 | Quadro elettrico in gomma dura tipo 1400 | 2 prese da incasso T13/10A/230V 1 interruttore differenziale FI 1 N-25A/30mA 1 pressacavo flessibile Raccordo: 5 m cavo Gifaflex 3×1.5mm ² , giallo, con spina T13 |

Quadro elettrico portatile compatto in gomma dura tipo 1812



Specificazione

- quadro in gomma dura tipo 1812
- coperchietto in policarbonato
- colore nero
- grado di protezione IP44
- L×A×P = 125×180×90 mm

| N° art. | Descrizione | Equipaggiamento |
|----------|--|---|
| ✓ 229450 | Quadro elettrico in gomma dura tipo 1812 | 1 presa da incasso T23/16A/230V 1 presa da incasso CEE16/5/400V 1 interruttore differenziale FI 3N-40A/30mA 1 pressacavo M20 Raccordo: 3 m cavo Gifaflex 5×1.5mm ² , giallo, con spina CEE16/5 |

Altre esecuzioni, accessori e ricambi su richiesta.

✓ Disponibile in stock, salvo venduto

Quadro elettrico portatile a parete in gomma dura tipo 7300

Specificazione

- quadro in gomma dura tipo 7300
- con tettuccio di protezione, coperchietto in policarbonato, maniglia e staffe per la sospensione
- colore nero
- grado di protezione IP44
- LxAxP = 200x350x133 mm

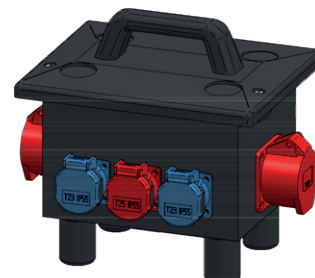


| N° art. | Descrizione | Equipaggiamento |
|----------|---|--|
| ✓ 229657 | Quadro elettrico portatile a parete in gomma dura tipo 7300 | 2 prese da incasso T23/16A/230V 1 presa da incasso T25/16A/230/400V 2 prese da incasso CEE 16/5/400V 1 interruttore differenziale FI 3N - 40A/30mA 1 interrutt. magnetotermico 1 - 16A «C» 1 interrutt. magnetotermico 3 - 16A «C» 1 morsetto 5x16mm ² 2 pressacavi M25 senza raccordo |

Quadro elettrico portatile in gomma dura tipo 6200

Specificazione

- quadro in gomma dura tipo 6200
- colore nero
- con maniglia
- grado di protezione IP44
- LxAxP = 280x275x230 mm

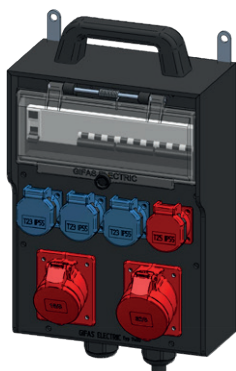


| N° art. | Descrizione | Equipaggiamento |
|----------|--|---|
| ✓ 229457 | Quadro elettrico portatile in gomma dura tipo 6200 | 2 prese da incasso T23/16A/230V 1 presa da incasso T25/16A/230/400V 2 prese da incasso CEE 16/5/400V 1 interruttore differenziale FI 3N - 40A/30mA 1 pressacavo M20 Raccordo: 5m cavo Gifaflex 5x2.5mm ² , giallo, con spina CEE 16/5 |

Quadro elettrico portatile a parete in gomma dura tipo 7400

Specificazione

- quadro in gomma dura tipo 7400
- con tettuccio di protezione, coperchietto in policarbonato, maniglia e staffe per la sospensione
- colore nero
- grado di protezione IP44
- LxAxP = 266x370x133 mm

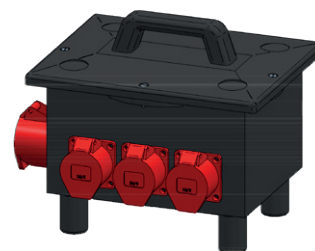


| N° art. | Descrizione | Equipaggiamento |
|----------|---|--|
| ✓ 229661 | Quadro elettrico portatile a parete in gomma dura tipo 7400 | 3 prese da incasso T23/16A/230V 1 presa da incasso T25/16A/230/400V 1 presa da incasso CEE 16/5/400V 1 presa da incasso CEE 32/5/400V 1 interruttore differenziale FI 3N - 40A/30mA 2 interrutt. magnetotermici 3 - 16A «C» 1 interrutt. magnetotermico 3 - 32A «C» 1 morsetto 5x16mm ² 2 pressacavi M32 senza raccordo |

Quadro elettrico portatile in gomma dura tipo 6700

Specificazione

- quadro in gomma dura tipo 6700
- colore nero
- con maniglia
- grado di protezione IP44
- LxAxP = 350x253x280 mm



| N° art. | Descrizione | Equipaggiamento |
|----------|--|---|
| ✓ 229461 | Quadro elettrico portatile in gomma dura tipo 6700 | 2 prese da incasso T23/16A/230V 2 prese da incasso T25/16A/230/400V 3 prese da incasso CEE 16/5/400V 1 presa da incasso CEE 32/5/400V 1 interruttore differenziale FI 3N - 40A/30mA 1 interrutt. magnetotermico 1 - 16A «C» 2 interrutt. magnetotermici 3 - 16A «C» 1 pressacavo M25 Raccordo: 3m cavo Gifaflex 5x4.0mm ² , giallo, con spina CEE 32/5 |

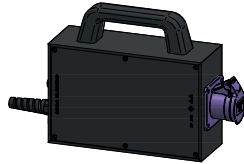
Altre esecuzioni, accessori e ricambi su richiesta.

✓ Disponibile in stock, salvo venduto

Trasformatore portatile di sicurezza 230/24V/120VA tipo 2516

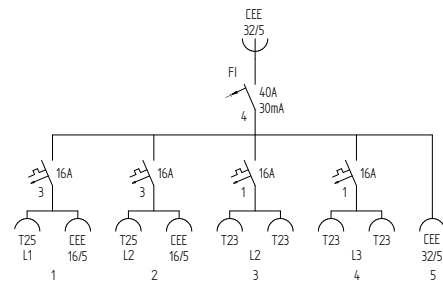
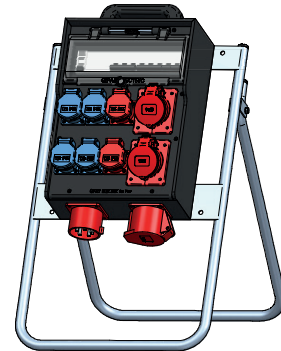
Specificazione

- quadro in gomma dura tipo 2516
- con maniglia
- colore nero
- grado di protezione IP44
- $L \times A \times P = 250 \times 215 \times 90$ mm
- potenza 120VA
- entrata 3 m 2×1.5 mm² con spina T13
- equipaggiamento: 1 interruttore automatico termico
- dispositivo di protezione per circuito primario: 0.6A



| N° art. | Descrizione |
|---------|---|
| 229712 | Trasformatore di sicurezza 120VA tipo 2516 230/24V - 1×CEE 2×16A/24V, 3 m 2×1.5, T13 |

Quadro elettrico portatile in gomma dura montato su cavalletto ribaltabile V2A

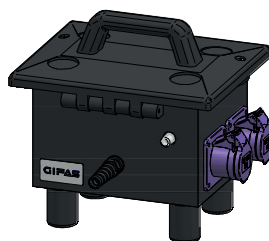


| N° art. | Descrizione |
|----------|--|
| ✓ 228745 | Distributore in gomma dura mobil tipo 7400 spina CEE 32/5 su cavalletto ribaltabile V2A |

Trasformatore portatile di sicurezza 230/24V/320VA, 500VA, tipo 6200

Specificazione

- quadro in gomma dura tipo 6200
- con maniglia
- colore nero
- grado di protezione IP44
- $L \times A \times P = 280 \times 275 \times 230$ mm
- uscita: 2×CEE 2×16A/24V
- entrata 3 m 2×1.5 mm² con spina T13
- equipaggiamento: 1 interruttore automatico termico

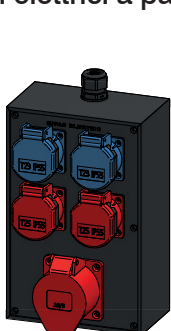


| N° art. | Descrizione |
|---------|---|
| 229713 | Trasformatore di sicurezza 320VA tipo 6200 230/24V - 2×CEE 2×16A/24V, 3 m 2×1.5, T13 |
| 229714 | Trasformatore di sicurezza 500VA tipo 6200 230/24V - 2×CEE 2×16A/24V, 3 m 2×1.5, T13 |

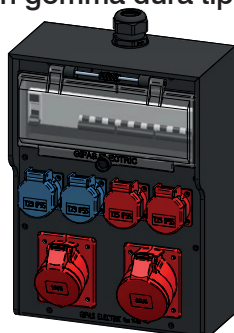
Altre esecuzioni, accessori e ricambi su richiesta.

✓ Disponibile in stock, salvo venduto

Quadri elettrici compatti in gomma dura tipo 2516/ Quadri elettrici a parete in gomma dura tipo 7400



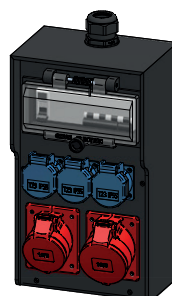
N° art. 228739



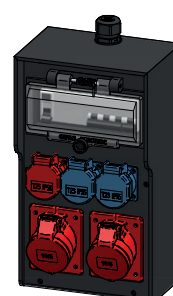
N° art. 228403

| N° art. | Descrizione | Equipaggiamento |
|----------|---|---|
| ✓ 228739 | Quadro elettrico in gomma dura tipo 2516 L×A×P = 160×250×90 mm Valvolazione principale mass. 16A | 2×T23 2×T25 1×CEE 5×16A/400V Entrata: 1×M20 in alto |
| ✓ 228403 | Quadro elettrico in gomma dura tipo 7400 L×A×P = 266×370×133 mm Valvolazione principale mass. 63A | 2×T23 2×T25 1×CEE 5×16A/400V 1×CEE 5×32A/400V Entrata: 1×M32 in alto |

Quadri elettrici a parete in gomma dura tipo 7300



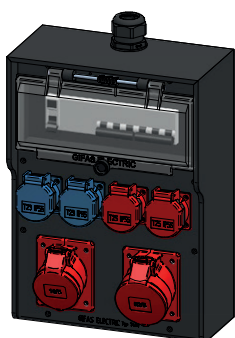
N° art. 228780



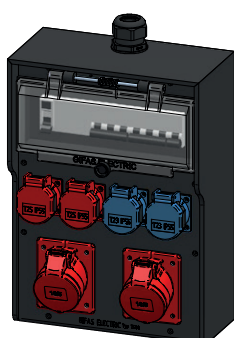
N° art. 228778

| N° art. | Descrizione | Equipaggiamento |
|----------|---|--|
| ✓ 228780 | Quadro elettrico in gomma dura tipo 7300 L×A×P = 200×350×133 mm Valvolazione principale mass. 32A | 3×T23 1×CEE 5×16A/400V 1×CEE 5×32A/400V Entrata: 1×M32 in alto |
| ✓ 228781 | corrisponde a 228780 | corrisponde a 228780 Entrata: 1×M32 in basso |
| ✓ 228778 | Quadro elettrico in gomma dura tipo 7300 L×A×P = 200×350×133 mm Valvolazione principale mass. 63A | 2×T23 1×T25 2×CEE 5×16A/400V Entrata: 1×M25 in alto |
| ✓ 228779 | corrisponde a 228778 | corrisponde a 228778 Entrata: 1×M25 in basso |

Quadri elettrici a parete in gomma dura tipo 7400



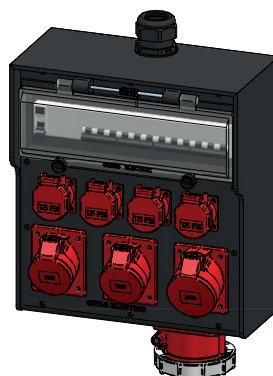
N° art. 228402



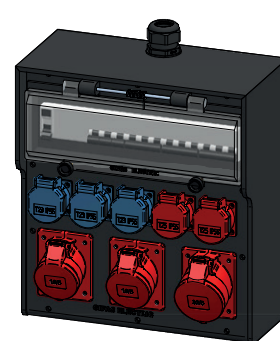
N° art. 228345

| N° art. | Descrizione | Equipaggiamento |
|----------|---|---|
| ✓ 228402 | Quadro elettrico in gomma dura tipo 7400 L×A×P = 266×370×133 mm Valvolazione principale mass. 32A | 2×T23 2×T25 1×CEE 5×16A/400V 1×CEE 5×32A/400V Entrata: 1×M32 in alto |
| ✓ 228350 | corrisponde a 228402 | corrisponde a 228402 Entrata: 1×M32 in basso |
| ✓ 228345 | Quadro elettrico in gomma dura tipo 7400 L×A×P = 266×370×133 mm Valvolazione principale mass. 40A | 2×T23 2×T25 2×CEE 5×16A/400V Entrata: 1×M32 in alto |
| ✓ 228346 | corrisponde a 228345 | corrisponde a 228345 Entrata: 1×M32 in basso |

Quadri elettrici a parete in gomma dura tipo 7700



N° art. 228406



N° art. 228794

| N° art. | Descrizione | Equipaggiamento |
|----------|---|--|
| ✓ 228406 | Quadro elettrico in gomma dura tipo 7700 L×A×P = 336×370×162 mm Valvolazione principale mass. 63A | 4×T25 2×CEE 5×16A/400V 1×CEE 5×32A/400V 1×CEE 5×63A/400V Entrata: 1×M40 in alto |
| ✓ 228674 | corrisponde a 228406 | corrisponde a 228406 Entrata: 1×M40 in basso |
| ✓ 228794 | Quadro elettrico in gomma dura tipo 7700 L×A×P = 336×370×162 mm Valvolazione principale mass. 80A | 3×T23 2×T25 2×CEE 5×16A/400V 1×CEE 5×32A/400V Entrata: 1×M32 in alto |
| ✓ 228795 | corrisponde a 228794 | corrisponde a 228794 Entrata: 1×M32 in basso |

Altre esecuzioni, accessori e ricambi su richiesta.

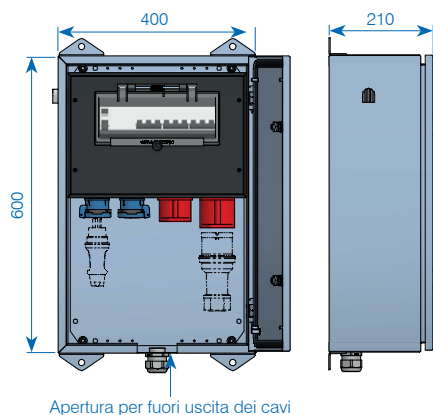
✓ Disponibile in stock, salvo venduto

Distribuzione elettrica sotto / sopra muro

Con i nostri quadri di distribuzione elettrica sotto muro/sopra muro, uniti a combinazioni di interruttori per i componenti elettrotecnici, ottenete una distribuzione di corrente capace di soddisfare le esigenze più sofisticate. La scatola di distribuzione può essere montata a parete (sopra muro)

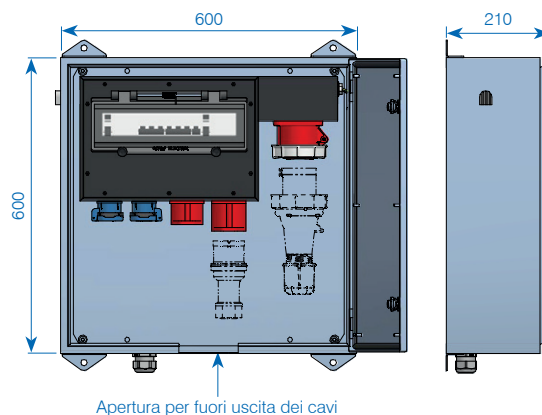
oppure essere incassata in vani ricavati all'interno dei muri (sotto muro). Diamo grande importanza alla stabilità dei modelli in termini meccanici e alla sicurezza elettrica.

Distribuzione elettrica sopra muro tipo 63 A



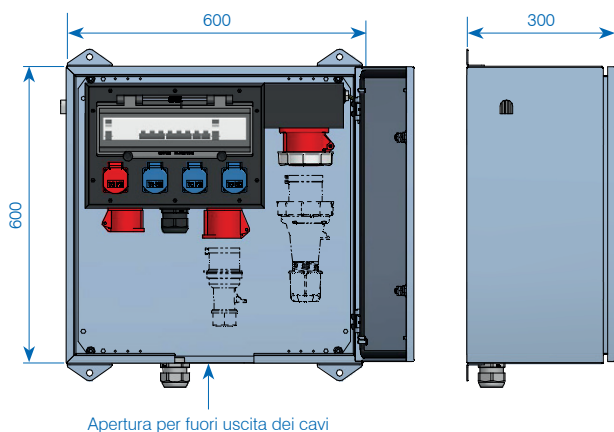
| N° art. | Descrizione | Equipaggiamento |
|---------|--|--|
| 229879 | Valvolazione principale mass. 63 A L×A×P = 400×600×210mm | 2×T23 1×T25 1×CEE 16/5 1×CEE 32/5 |

Distribuzione elettrica sopra muro tipo 63 A



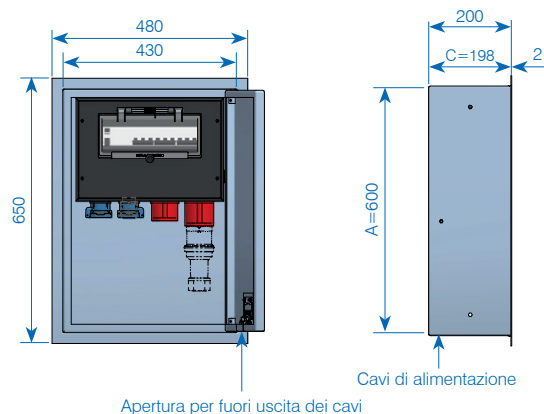
| N° art. | Descrizione | Equipaggiamento |
|---------|--|--|
| 229891 | Valvolazione principale mass. 63 A L×A×P = 600×600×210mm | 2×T23 1×T25 1×CEE 16/5 1×CEE 32/5 1×CEE 63/5 |

Distribuzione elettrica sopra muro tipo 63 A



| N° art. | Descrizione | Equipaggiamento |
|---------|--|--|
| 229903 | Valvolazione principale mass. 63 A L×A×P = 600×600×300mm | 3×T23 1×T25 1×CEE 16/5 1×CEE 32/5 1×CEE 63/5 |

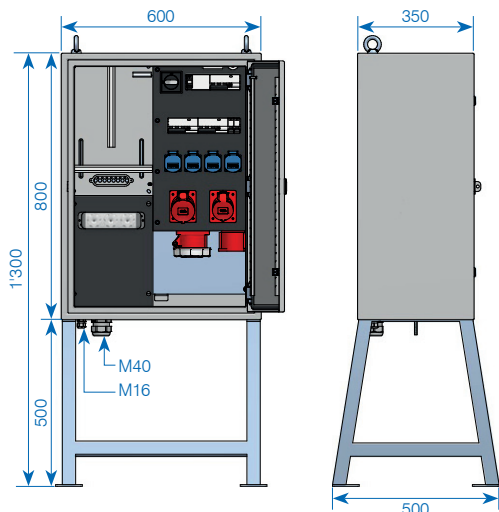
Distribuzione elettrica sotto muro tipo 32 A



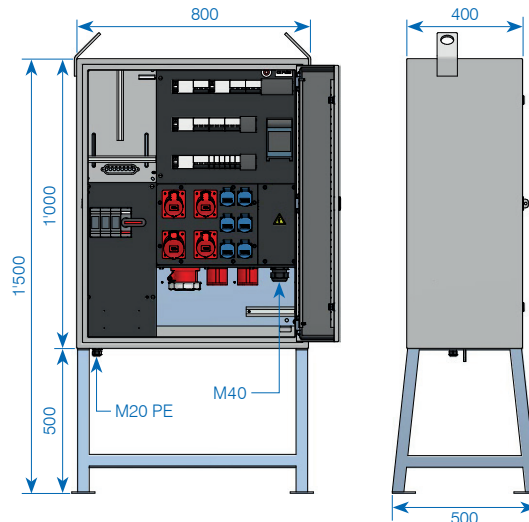
| N° art. | Descrizione | Equipaggiamento |
|---------|--|--|
| 230093 | Valvolazione principale mass. 63 A L×A×P = 430×600×200mm | 2×T23 1×T25 1×CEE 16/5 1×CEE 32/5 |

Altre esecuzioni, accessori e ricambi su richiesta.

Quadro da cantiere 63A misura diretta



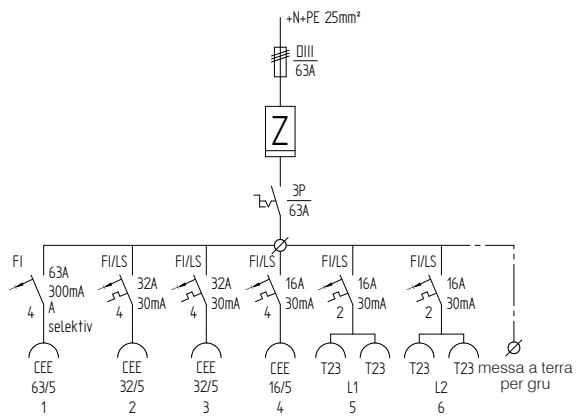
Quadro da cantiere 100A misura diretta



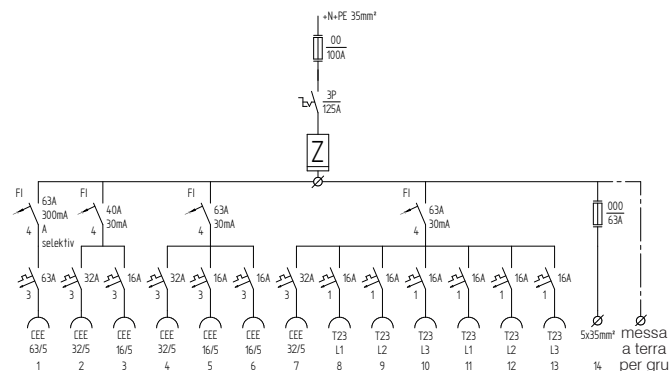
| N° art. | Descrizione | Equipaggiamento |
|---------|---------------------------|--|
| 231123 | C.d.c. misura diretta 63A | 4×T23 1×CEE 5×16A 2×CEE 5×32A / 400V 1×CEE 5×63A / 400V 1×Raccordo di terra per gru Entrata: 1×pressacavo M40 |

| N° art. | Descrizione | Equipaggiamento |
|----------|----------------------------|--|
| ✓ 231418 | C.d.c. misura diretta 100A | 6×T23 3×CEE 5×16A / 400V 3×CEE 5×32A / 400V 1×CEE 5×63A / 400V 1×Raccordo di terra per gru 1×Raccordo di terra per gru Entrata: 1×pressacavo M40 |

Schema elettrico



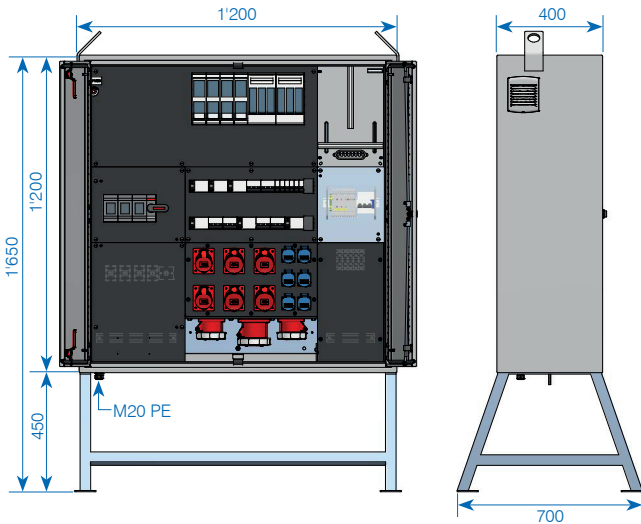
Schema elettrico



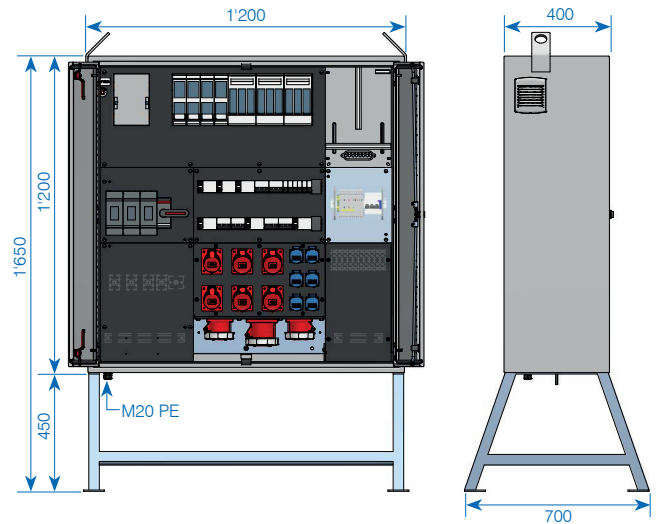
Altre esecuzioni, accessori e ricambi su richiesta.

✓ Disponibile in stock, salvo venduto

Quadro da cantiere 250 A con riduttori di corrente



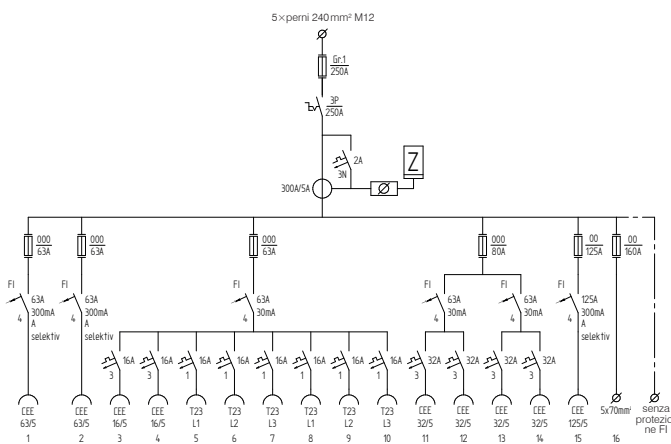
Quadro da cantiere 400 A con riduttori di corrente



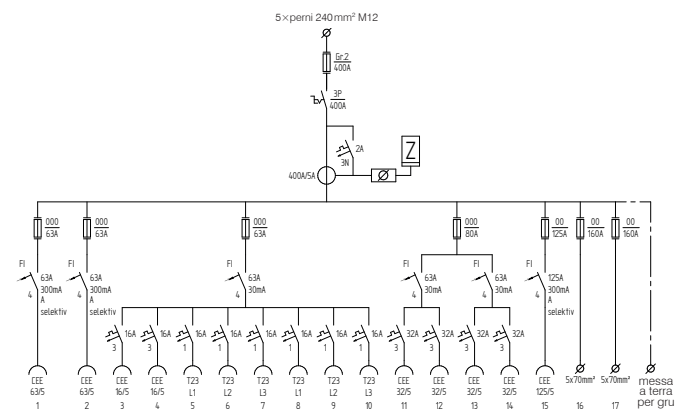
| N° art. | Descrizione | Equipaggiamento |
|----------|---------------------------------------|---|
| ✓ 229292 | C.d.c. con riduttori di corrente 250A | 6×T23 2×CEE 5×16A/400V 4×CEE 5×32A/400V 2×CEE 5×63A/400V 1×CEE 5×125A/400V 1×Raccordo dirette 160 A 1×Raccordo di terra per gru |

| N° art. | Descrizione | Equipaggiamento |
|---------|---------------------------------------|--|
| 229296 | C.d.c. con riduttori di corrente 400A | 6×T23 2×CEE 5×16A/400V 4×CEE 5×32A/400V 2×CEE 5×63A/400V 1×CEE 5×125A/400V 2×Raccordi dirette 160 A |

Schema elettrico



Schema elettrico



Altre esecuzioni, accessori e ricambi su richiesta.

✓ Disponibile in stock, salvo venduto



Colonnina d'energia elettrica ES 100 per il giardino



Quadro distribuzione presso la stazione Oberriet



Quadro distribuzione mobile per l'uso nei mercatini



Pedana passacavi a Zurigo



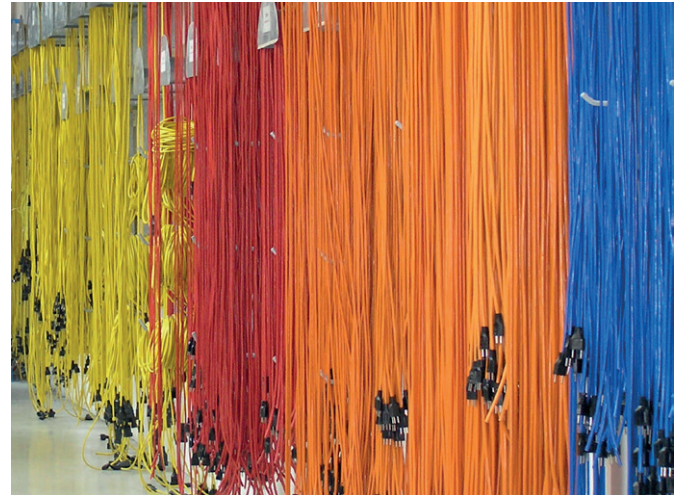
Colonnina d'energia elettrica QUADRO



Avvolgicavo con telaio in tubo di acciaio



Avvolgicavo a ritorno automatico pronto per l'uso e preimpostato



Cavi assemblati individualmente



Pinza di massa per luoghi di saldatura



Distributore sotto muro incassato non ingombrante

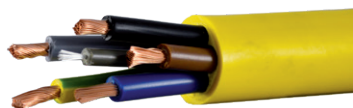


Distributore principale in cantiere



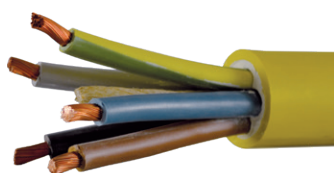
Connettore in varie applicazioni

Gifaflex: Il conduttore/tipo di conduttore universale, rinforzato CH-N07V3V3-F



| N° art. | Sezione Numero di poli×mm ² | Dimensioni mm | Ø esterno | Colore |
|----------|--|------------------|-----------|--------|
| ✓ 010635 | 2×1.0 | 32×0.20 | 7.3mm | giallo |
| ✓ 010636 | 3×1.0 | 32×0.20 | 7.8mm | giallo |
| ✓ 010642 | 3×1.5 | 30×0.25 | 8.6mm | giallo |
| ✓ 010638 | 5×1.0 | 32×0.20 | 9.5mm | giallo |
| ✓ 010644 | 5×1.5 | 30×0.25 | 10.6mm | giallo |
| ✓ 010649 | 5×2.5 | 50×0.25 | 12.3mm | giallo |
| ✓ 010653 | 5×4.0 | 56×0.30 | 14.9mm | giallo |
| ✓ 010656 | 5×6.0 | 84×0.30 | 16.7mm | giallo |

Proflex: Il conduttore per edilizia, tipo di conduttore forte e di comprovata qualità



| N° art. | Sezione Numero di poli×mm ² | Dimensioni mm | Ø esterno | Colore |
|----------|--|------------------|-----------|--------|
| ✓ 044591 | 5×10.0 | 80×0.40 | 24.1 mm | giallo |
| ✓ 044595 | 5×16.0 | 128×0.40 | 28.4mm | giallo |

Raccordi Gifaflex con spina stampata T23



| N° art. | Spina | Sezione Numero di poli×mm ² | Lunghezza | Colore | Grado di protezi- one |
|----------|------------------|--|-----------|--------|-----------------------------|
| ✓ 043041 | T23/16A/ 250V | 3×1.5 | 5m | giallo | IP20 |
| ✓ 043043 | T23/16A/ 250V | 3×1.5 | 10m | giallo | IP20 |

Indicazione:

Altri colori ed esecuzioni su richiesta.
C'è la possibilità di stampare il cavo con il nome della Vostra ditta.

✓ Disponibile in stock, salvo venduto

Raccordi Gifaflex con spina stampata T11/T12/T13



IP20



IP55

| N° art. | Spina | Sezione Numero di poli×mm ² | Lunghezza | Colore | Grado di protezi- one |
|----------|-------|--|-----------|--------|-----------------------------|
| ✓ 010815 | T11 | 2×1.0 | 3m | giallo | IP20 |
| ✓ 010816 | T11 | 2×1.0 | 5m | giallo | IP20 |
| ✓ 010817 | T11 | 2×1.0 | 10m | giallo | IP20 |
| ✓ 010840 | T11 | 2×1.5 | 3m | giallo | IP20 |
| ✓ 010841 | T11 | 2×1.5 | 5m | giallo | IP20 |
| ✓ 025984 | T11 | 2×1.5 | 10m | giallo | IP20 |
| ✓ 010828 | T12 | 3×1.0 | 3m | giallo | IP20 |
| ✓ 010829 | T12 | 3×1.0 | 5m | giallo | IP20 |
| ✓ 010830 | T12 | 3×1.0 | 10m | giallo | IP20 |
| ✓ 010843 | T12 | 3×1.5 | 3m | giallo | IP20 |
| ✓ 010844 | T12 | 3×1.5 | 5m | giallo | IP20 |
| ✓ 010845 | T12 | 3×1.5 | 10m | giallo | IP20 |
| 242044 | T11 | 2×1.0 | 3m | giallo | IP55 |
| ✓ 242045 | T11 | 2×1.0 | 5m | giallo | IP55 |
| ✓ 242054 | T11 | 2×1.0 | 10m | giallo | IP55 |
| 242047 | T11 | 2×1.5 | 3m | giallo | IP55 |
| ✓ 242046 | T11 | 2×1.5 | 5m | giallo | IP55 |
| ✓ 242049 | T13 | 3×1.0 | 5m | giallo | IP55 |
| ✓ 242051 | T13 | 3×1.0 | 10m | giallo | IP55 |
| 242052 | T13 | 3×1.5 | 3m | giallo | IP55 |
| ✓ 242053 | T13 | 3×1.5 | 5m | giallo | IP55 |
| ✓ 242050 | T13 | 3×1.5 | 10m | giallo | IP55 |
| ✓ 242058 | T13 | 3×1.5 | 25m | giallo | IP55 |
| ✓ 242055 | T13 | 3×1.5 | 30m | giallo | IP55 |
| ✓ 242056 | T13 | 3×1.5 | 50m | giallo | IP55 |

Prolunghe Gifaflex



norme CH



norme CEE

| N° art. | Sezione Numero di poli × mm ² | Spina/ Presca | Descrizione | Lunghezza |
|----------|--|------------------|-------------|-----------|
| 228481 | 3 × 1.5 | T13/T13/230V | IP55/mont. | 5 m |
| ✓ 228490 | 3 × 1.5 | T13/T13/230V | IP55/mont. | 10 m |
| 228494 | 3 × 1.5 | T13/T13/230V | IP55/mont. | 20 m |
| 228495 | 3 × 1.5 | T23/T23/230V | IP55/mont. | 20 m |
| 228026 | 5 × 1.5 | T25/T25/400V | IP55/mont. | 20 m |
| ✓ 228466 | 5 × 1.5 | T15/T15/400V | IP55/mont. | 10 m |
| 228468 | 5 × 1.5 | T15/T15/400V | IP55/mont. | 20 m |
| ✓ 050331 | 5 × 2.5 | CEE 16/5/400V | IP44/mont. | 10 m |
| ✓ 050332 | 5 × 2.5 | CEE 16/5/400V | IP44/mont. | 20 m |
| ✓ 066421 | 5 × 6.0 | CEE 32/5/400V | IP44/mont. | 10 m |
| ✓ 066521 | 5 × 6.0 | CEE 32/5/400V | IP44/mont. | 20 m |
| ✓ 050288 | 5 × 16.0 | CEE 63/5/400V | IP67/mont. | 10 m* |
| ✓ 050289 | 5 × 16.0 | CEE 63/5/400V | IP67/mont. | 20 m* |

*Proflex

Cavi spiralati Pur



| N° art. | Dimensione Numero di poli × mm ² | Sezione Numero x mm | Ester- no- Ø ca. mm | Lun- ghezza spiralato mm | Lun- ghez- za utile mm | Estre- mità libere mm |
|-----------|---|---------------------------|------------------------------|-----------------------------------|------------------------------------|--------------------------------|
| ✓ 010790 | 3 × 1.0 | 32 × 0.2 | 7.2 | 800 | 3'200 | 300 |
| ✓ 010791 | 3 × 1.0 | 32 × 0.2 | 7.2 | 1'200 | 4'800 | 300 |
| ✓ 012766 | 5 × 1.0 | 32 × 0.2 | 9.0 | 800 | 3'200 | 200 |
| ✓ 010792* | 3 × 1.5 | 30 × 0.25 | 8.7 | 800 | 3'200 | 300 |
| ✓ 010793 | 3 × 1.5 | 30 × 0.25 | 8.7 | 1'200 | 4'800 | 300 |
| ✓ 010767 | 4 × 1.5 | 30 × 0.25 | 9.5 | 800 | 3'200 | 200 |
| ✓ 015036 | 5 × 1.5 | 30 × 0.25 | 10.3 | 500 | 2'000 | 200 |
| ✓ 010795 | 5 × 1.5 | 30 × 0.25 | 10.3 | 800 | 3'200 | 200 |
| ✓ 011925 | 5 × 1.5 | 30 × 0.25 | 10.3 | 1'200 | 4'800 | 200 |
| ✓ 010796 | 7 × 1.5 | 30 × 0.25 | 12.5 | 700 | 2'800 | 200 |
| ✓ 010797 | 4 × 2.5 | 50 × 0.25 | 10.8 | 800 | 3'200 | 200 |

* Guaina: 05BQ-F

Prolunge con presa tripla



Scatola di distribuzione a 3 fori

Attacco di estremità = centralina con presa da incasso tripla, spina in plastica, montato

| Spina | Dimensione Numero di poli × mm ² | 5 m | 10 m | 20 m |
|-------|---|-----|------|------|
|-------|---|-----|------|------|

IP55

| | | | | | | | |
|-------------|---------|---|--------|---|--------|---|--------|
| T13/3 × T13 | 3 × 1.5 | ✓ | 228506 | ✓ | 228521 | ✓ | 228527 |
| T23/3 × T23 | 3 × 1.5 | | 228507 | | 228522 | | 228528 |
| T15/3 × T13 | 5 × 1.5 | ✓ | 228508 | | 228523 | | 228529 |
| T25/3 × T23 | 5 × 1.5 | ✓ | 228509 | | 228524 | | 228530 |

Indicazione:

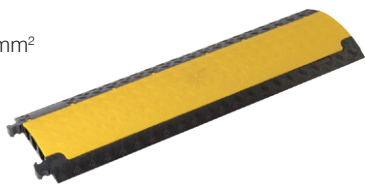
Le prolunghe elencate sono standard in colore giallo. Altri colori e dimensioni su richiesta. C'è la possibilità di stampare il cavo con il nome della Vostra azienda.

✓ Disponibile in stock, salvo venduto

SMART

Dati tecnici

Carico max.: ca. 2t/400mm²
 Lunghezza: 1'000mm
 Larghezza: 290mm
 Altezza: 48mm
 Canali: 3 canali
 Peso: 5kg



| N° art. | Descrizione |
|-----------|---|
| ✓ *032295 | Pedana passacavi SMART 3 canali, 290×48×1'000mm (P×A×L) |
| ✓ 109667 | Tappo terminale con dado |
| ✓ 109668 | Terminale con perno per SMART |

MICRO

Dati tecnici

Carico max.: ca. 2t/400cm²
 Lunghezza: 273mm
 Larghezza: 696mm
 Altezza: 48mm
 Canali: 2 canali
 Peso: 5.5kg



| N° art. | Descrizione |
|-----------|---|
| ✓ *207953 | Pedana passacavi MICRO con 2 canali, 273×48×1'005mm |

MIDI

Dati tecnici

Carico max.: ca. 5t/400mm²
 Lunghezza: 890 (925)mm
 Larghezza: 542mm
 Altezza: 52mm
 Canali: 5 canali
 Peso: 12kg

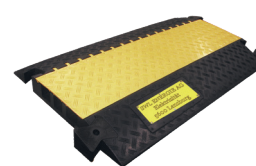


| N° art. | Descrizione |
|-----------|--|
| ✓ *016031 | Pedane passacavi MIDI 5 canali, 542×52×890mm (L×A×L) |
| ✓ 020840 | Curva 45° per MIDI, con perno di raccordo integrato |
| 020841 | Tappo terminale per MIDI |

STANDARD

Dati tecnici

Carico max.: ca. 5t/400mm²
 Lunghezza: 1'000mm
 Larghezza: 600mm
 Altezza: 73mm
 Canali: 3 canali
 Peso: 22kg



| N° art. | Descrizione |
|-----------|--|
| ✓ *059553 | Pedane passacavi STANDARD 3 canali, 600×73×1'000mm (L×A×L) |
| ✓ 059554 | Tappo terminale per STANDARD |
| ✓ 018359 | Curva 45° per STANDARD, con perno di raccordo integrato |
| ✓ 059556 | Perno di raccordo integrato per STANDARD |

DEFENDER 3 2D

Dati tecnici

Carico max.: ca. 5'000kg/750cm²
 Dimensioni (l×l×a):
 - N° art. 224766: 1'000×330×73mm
 - N° art. 242888: 500×330×73mm
 - N° art. 224767: 1'000×600×71mm
 Canali: 3 canali
 Altezza canale (a×l): 2x: 52×49mm/1x: 45×50mm
 Peso:
 - N° art. 224766: 13.5kg
 - N° art. 242888: 6.75kg
 - N° art. 224767: 15.9kg

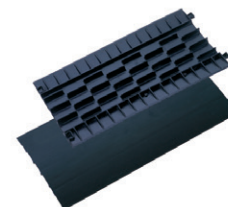


| N° art. | Descrizione |
|----------|---|
| ✓ 224766 | pedana passacavi Defender 3 2D, 3 canali sistema a moduli, parte centrale, 1'000×330×73mm |
| ✓ 242888 | pedana passacavi Defender 3 2D, 3 canali sistema a moduli, parte centrale, 500×330×73mm |
| ✓ 224767 | Rampe per pedana passacavi Defender 3 2D sistema a moduli, 1'000×600×71mm |

COMPACT

Dati tecnici

Lunghezza: 805mm
 Larghezza: 435mm
 Altezza: 37mm
 Canali: 7 canali
 Peso: 3.6kg

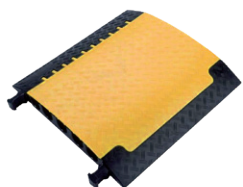


| N° art. | Descrizione |
|-----------|---|
| ✓ *019628 | Pedane passacavi COMPACT 7 canali, 435×37×805mm |

MAXI

Dati tecnici

Carico max.: ca. 5t/400mm²
 Lunghezza: 700mm
 Larghezza: 696mm
 Altezza: 87mm
 Canali: 5 canali
 Peso: 21.4kg



| N° art. | Descrizione |
|-----------|---|
| ✓ *023212 | Pedana passacavi MAXI, 5 canali, 696×87×700mm (P×A×L) |
| ✓ 023213 | Tappo terminale per MAXI |

Pedana per canaline

Dati tecnici

Lunghezza: 320mm
 Larghezza: 830mm
 Altezza: 102mm
 Canali: 2 canali
 Peso: 15kg



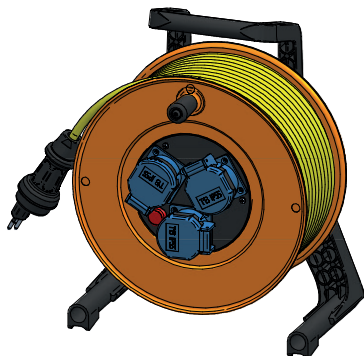
| N° art. | Descrizione |
|----------|--|
| ✓ 203954 | Pedana per canaline in gomma dura, 2 canali, 830×102×320mm (P×H×L) |

* A partire da un quantitativo ordine minimo di 30 pezzi, le pedane passacavi possono essere incise tramite laser con il nome o il logo dell'azienda.

✓ Disponibile in stock, salvo venduto

Avvolgicavo in materia plastica tipo 510

LxAxP= 297x367x208 mm



| N° art. | Uscita | Lunghezza cavo | Cavo Ø | Ingresso/ Spina |
|----------|--------|----------------|----------------------------------|------------------|
| ✓ 244628 | 3xT13 | 30m | 3x1.5mm ² Gifaflex | T13, stampata |

con protezione termica

Avvolgicavo in materia plastica tipo 530

LxAxP= 235x320x165 mm (N° art. 246022)

LxAxP= 270x350x200 mm (N° art. 254701)



| N° art. | Uscita | Lunghezza cavo | Cavo Ø | Ingresso/ Spina |
|----------|--------|----------------|---------------------------------|------------------|
| ✓ 246022 | 3xT13 | 20m | 3x1.5mm ² H07RN-F | T13, stampata |
| ✓ 254701 | 3xT13 | 33m | 3x1.5mm ² H07RN-F | T13, stampata |

con protezione termica

Avvolgicavo in gomma dura tipo 501

LxAxP= 254x347x205 mm



| N° art. | Uscita | Lunghezza cavo | Cavo Ø | Ingresso/ Spina |
|----------|--------|----------------|--------------------------------|------------------|
| ✓ 244924 | 3xT13 | 25m | 3x1mm ² Gifaflex | T13, stampata |
| ✓ 244923 | 3xT13 | 30m | 3x1mm ² Gifaflex | T13, stampata |

con protezione termica

Avvolgicavo in gomma dura tipo 502

LxAxP= 310x417x224 mm



| N° art. | Uscita | Lunghezza cavo | Cavo Ø | Ingresso/ Spina |
|----------|--------|----------------|----------------------------------|------------------|
| ✓ 244939 | 3xT13 | 35m | 3x1.5mm ² Gifaflex | T13, stampata |
| ✓ 244940 | 3xT13 | 50m | 3x1.5mm ² Gifaflex | T13, stampata |

con protezione termica

Indicazione:

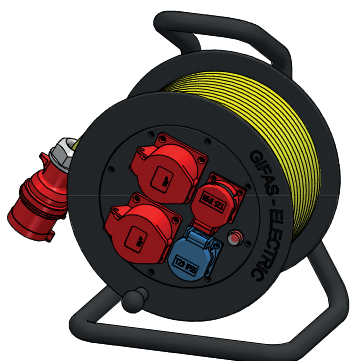
C'è la possibilità di incidere il nome della Vostra azienda nel tamburo e/o di stampare i cavi (con il nome della Vostra azienda).

Altre esecuzioni, accessori e ricambi su richiesta.

✓ Disponibile in stock, salvo venduto

Avvolgicavo in gomma dura tipo 502

LxAxP = 310x417x252 mm



| N° art. | Descrizione | Uscita | Cavo Ø | Ingresso / Spina |
|----------|-------------|----------------------|------------------------------------|------------------|
| ✓ 227766 | gomma dura | T23, T25, 2xCEE 16/5 | 30m, 5x2.5mm ² , giallo | CEE 16/5 |

con protezione termica

Avvolgicavo con riavvolgimento tipo 520

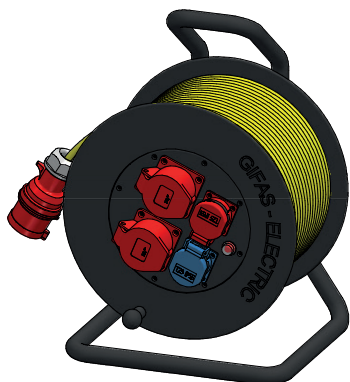


| N° art. | Sezione Numero di poli x mm ² | Lunghezza cavo avvolto | Potenza avvolto | Potenza sciolto |
|----------|--|------------------------|-----------------|-----------------|
| ✓ 058047 | 3x1.0 | 6m + 1m lib. | 1'100W | 1'600W |
| ✓ 058049 | 3x1.5 | 5m + 1m lib. | 1'400W | 1'900W |

con protezione termica

Avvolgicavo in gomma dura tipo 503 /

LxAxP = 340x487x300 mm



| Art.-Nr. | Descrizione | Uscita | Cavo | Spina |
|----------|-------------|----------------------|----------------------------------|----------|
| ✓ 227767 | gomma dura | T23, T25, 2xCEE 16/5 | 50m, 5x2.5mm ² giallo | CEE 16/5 |

con protezione termica

con protezione termica



Esempio di Incisione

Altre esecuzioni, accessori e ricambi su richiesta.

✓ Disponibile in stock, salvo venduto

Avvolgicavo con riavvolgimento tipo 521



| N° art. | Sezione Numero di poli x mm ² | Lunghezza cavo avvolto | Potenza avvolto | Potenza sciolto |
|-----------|--|------------------------|-----------------|-----------------|
| ✓ *035034 | 3x1.0 | 12.5m + 1.5m lib. | 900W | 1'400W |
| ✓ *035063 | 3x1.5 | 10m + 1.5m lib. | 1'200W | 1'800W |
| ✓ 035182 | 5x1.5 | 5.5m + 1.5m lib. | 1'400W | 1'900W |
| ✓ 037942 | 1x6.0 | 12.5m + 1.5m lib. | - | - |

*con protezione termica

Avvolgitubi con riavvolgimento automatico per aria e acqua fredda



| N° art. | Descrizione | Lunghezza del tubo avvolto | Ø interno | Congiunzione | Pressione |
|----------|-------------|----------------------------|-----------|--------------|-----------|
| ✓ 039797 | Tipo 585 | 10m + 2m lib. | 8mm | 1/4" | 12 bar |

Connettori norma CH / Connettori norma CEE

Spine IP55



| N° art. | Descrizione | Numero di poli | Tensione (50-60Hz) | Intensità di corrente |
|----------|----------------|----------------|--------------------|-----------------------|
| ✓ 860813 | Spina nero T13 | P+N+E | 230V | 10A |
| ✓ 860815 | Spina nero T15 | 3P+N+E | 230/400V | 10A |
| ✓ 860823 | Spina nero T23 | P+N+E | 230V | 16A |
| ✓ 860825 | Spina nero T25 | 3P+N+E | 230/400V | 16A |

Prese IP55



| N° art. | Descrizione | Numero di poli | Tensione (50-60Hz) | Intensità di corrente |
|----------|----------------|----------------|--------------------|-----------------------|
| ✓ 860814 | Preso nero T13 | P+N+E | 230V | 10A |
| ✓ 860816 | Preso nero T15 | 3P+N+E | 230/400V | 10A |
| ✓ 860824 | Preso nero T23 | P+N+E | 230V | 16A |
| ✓ 860826 | Preso nero T25 | 3P+N+E | 230/400V | 16A |

Prese da incasso IP55



| N° art. | Descrizione | Numero di poli | Tensione (50-60Hz) | Intensità di corrente |
|----------|------------------|----------------|--------------------|-----------------------|
| ✓ 860913 | Preso blu T13 | P+N+E | 230V | 10A |
| ✓ 860914 | Preso grigio T13 | P+N+E | 230V | 10A |
| ✓ 860916 | Preso nero T13 | P+N+E | 230V | 10A |
| ✓ 860915 | Preso rosso T15 | 3P+N+E | 400V | 10A |
| ✓ 860923 | Preso blu T23 | P+N+E | 230V | 16A |
| ✓ 860924 | Preso grigio T23 | P+N+E | 230V | 16A |
| ✓ 860925 | Preso rosso T25 | 3P+N+E | 400V | 16A |

Connettori assortimento CEE plastica IP44, IP44/IP54



| N° art. | Descrizione | Poli | Tensione 50-60 Hz | Potenza |
|----------|------------------|--------|-------------------|---------|
| ✓ 056857 | Spina | 2P+E | 230V | 16A |
| ✓ 056864 | Preso | 2P+E | 230V | 16A |
| ✓ 056929 | Preso da incasso | 2P+E | 230V | 16A |
| ✓ 056860 | Spina | 3P+N+E | 400V | 16A |
| ✓ 056867 | Preso | 3P+N+E | 400V | 16A |
| ✓ 056931 | Preso da incasso | 3P+N+E | 400V | 16A |
| ✓ 056861 | Spina | 3P+N+E | 400V | 32A |
| ✓ 056868 | Preso | 3P+N+E | 400V | 32A |
| ✓ 056933 | Preso da incasso | 3P+N+E | 400V | 32A |
| ✓ 021637 | Preso a parete* | 3P+N+E | 400V | 16A |
| ✓ 045997 | Preso a parete* | 3P+N+E | 400V | 32A |

*per derivazione, con 2 filettature M25

Connettori assortimento CEE plastica IP67



| N° art. | Descrizione | Poli | Tensione 50-60 Hz | Potenza |
|----------|------------------|--------|-------------------|---------|
| ✓ 055992 | Spina | 2P+E | 230V | 16A |
| ✓ 056000 | Preso | 2P+E | 230V | 16A |
| ✓ 055975 | Preso da incasso | 2P+E | 230V | 16A |
| ✓ 055993 | Spina | 3P+N+E | 400V | 16A |
| ✓ 056001 | Preso | 3P+N+E | 400V | 16A |
| ✓ 055977 | Preso da incasso | 3P+N+E | 400V | 16A |
| ✓ 055994 | Spina | 3P+N+E | 400V | 32A |
| ✓ 056002 | Preso | 3P+N+E | 400V | 32A |
| ✓ 055980 | Preso da incasso | 3P+N+E | 400V | 32A |
| ✓ 055995 | Spina | 3P+N+E | 400V | 63A |
| ✓ 056003 | Preso | 3P+N+E | 400V | 63A |
| ✓ 055991 | Preso da incasso | 3P+N+E | 400V | 63A |

Altre esecuzioni, accessori e ricambi su richiesta.

✓ Disponibile in stock, salvo venduto

Connettori speciali CEE



| N° art. | Descrizione | Poli | Tensione 50-60 Hz | Potenza |
|----------|--------------------|--------|-------------------|---------|
| ✓ 056047 | Spina da controllo | 3P+N+E | 400V | 16A |
| ✓ 051309 | Invertore di fase | 3P+N+E | 400V | 16A |
| ✓ 051310 | Invertore di fase | 3P+N+E | 400V | 32A |

Dispositivi di sicurezza per persone PRCD-S IP55 Cavo adattatore



| N° art. | Descrizione |
|----------|--|
| ✓ 059069 | Dispositivo di sicurezza per persone PRCD-S 10mA/230V/16A senza cavo/senza presa |
| ✓ 222286 | Dispositivo di sicurezza per persone PRCD-S 30mA/230V/16A senza cavo/senza presa |
| ✓ 229354 | Cavo adattatore FI PRCD-S 2m T13/T13 |
| 229351 | Cavo adattatore FI PRCD-S 3m T13/3xT13, 30mA |
| 229352 | Cavo adattatore FI PRCD-S 5m T13/3xT13, 10mA |
| 229353 | Cavo adattatore FI PRCD-S 5m T23, 30mA |

Diversi Connettori



| N° art. | Descrizione |
|----------|---|
| ✓ 010366 | Spina T12, poliammide nera, 2P+E, 10A-230V |
| ✓ 010365 | Presa T13, poliammide nera, 2P+E, 10A-230V |
| ✓ 054924 | Spina T12, poliammide bianca, 2P+E, 10A-230V |
| ✓ 041991 | Presa T13, poliammide bianca, 2P+E, 10A-230V |
| ✓ 010357 | Spina di derivazione 3xT13, nylon nero, 2P+E, 10A-230V |
| 024274 | Spina di derivazione 3xT13, nylon bianco, 2P+E, 10A-230V |
| ✓ 027785 | Presa da incasso T13, poliammide nero, 2P+E, 10A-230V |
| ✓ 010355 | Presa da incasso 3xT13, nylon nero, 2P+E, 10A-230V |
| ✓ 044358 | Spina T23, sintetica, 2P+E, 16A-250V/50-60Hz |
| ✓ 044365 | Presa T23, sintetica, 2P+E, 16A-250V/50-60Hz |
| ✓ 044374 | Spina T25, sintetica, 2P+N+E, 16A-250/400V/50-60Hz |
| ✓ 044378 | Presa T25, sintetica, 2P+N+E, 16A-250/400V/50-60Hz |
| ✓ 028498 | Presa da incasso 1xRJ45 Cat. 6 moduli 8 gialla, IP55, con guarnizione |
| ✓ 026235 | Presa da incasso 2xRJ45 Cat. 6 moduli 8 gialla, IP55, con guarnizione |

Altre esecuzioni, accessori e ricambi su richiesta.

✓ Disponibile in stock, salvo venduto

Cavo da saldatura Douflex



| N° art. | Dimensioni mm ² | Esterno-Ø ca. mm |
|----------|----------------------------|------------------|
| ✓ 241546 | 16 | 11.0 |
| ✓ 241547 | 25 | 13.0 |
| ✓ 241548 | 35 | 15.0 |
| ✓ 241549 | 50 | 16.5 |
| ✓ 241551 | 70 | 18.0 |
| ✓ 241552 | 95 | 22.5 |

Prolunga con spina/Preso o spina/ Pinza per massa/Cavo con ponticello per camion o auto



| N° art. | Descrizione | Dimensioni | Lunghezza |
|---------|--|--------------------|-----------|
| 241675 | Prolunga cavo per saldatura | 25 mm ² | 10 m |
| 241676 | Prolunga cavo per saldatura | 35 mm ² | 10 m |
| 241677 | Prolunga cavo per saldatura | 50 mm ² | 10 m |
| 241678 | Prolunga cavo per saldatura | 70 mm ² | 10 m |
| 241717 | Prolunga massa per saldatura | 25 mm ² | 5 m |
| 241718 | Prolunga massa per saldatura | 35 mm ² | 5 m |
| 241719 | Prolunga massa per saldatura | 50 mm ² | 5 m |
| 241720 | Prolunga massa per saldatura | 70 mm ² | 5 m |
| 241674 | Cavo con ponticello arancio, con 2 pinze rosse | 50 mm ² | 10 m |
| 241673 | Cavo con ponticello arancio, con 2 pinze nere | 50 mm ² | 10 m |

Pinze per massa



in lamiera sagomata elettrozincata

completamente in ottone

Pinze per massa in lamiera sagomata elettrozincata

| N° art. | Cavo | Apertura massima | Corrente massima | Raccordo |
|----------|-----------------------|------------------|------------------|---|
| ✓ 016166 | 16-25 mm ² | 45 mm | 170 A | con capocorda, ganasce di contatto con raggio |
| ✓ 014315 | 16-25 mm ² | 45 mm | 170 A | con capocorda, ganasce di contatto con dentellate |
| ✓ 046760 | 50-70 mm ² | 60 mm | 400 A | capocorda |
| ✓ 010986 | 25-70 mm ² | 70 mm | 600 A | capocorda |

Pinze per massa completamente in ottone

| | | | | |
|----------|-----------------------|-------|-------|------------------|
| ✓ 045431 | 70-95 mm ² | 45 mm | 600 A | raccordo interno |
|----------|-----------------------|-------|-------|------------------|

Connettori per saldatura – Spine / Prese



Spine

Prese

Spine

| N° art. | Corrente massima | Ø spinotto | per diametro di cavo |
|-----------|------------------|------------|-----------------------|
| ✓ 010949 | 200 A | 9.0 mm | 16-25 mm ² |
| ✓ 010951 | 400 A | 13.0 mm | 35-50 mm ² |
| ✓ 010952 | 600 A | 13.0 mm | 50-70 mm ² |
| ✓ *010953 | 600 A | 13.0 mm | 70-95 mm ² |

* Doppio fissaggio a viti

Spina pannello con coperchio

| N° art. | Corrente massima | Ø spinotto | per diametro di cavo | Vita da fissaggio* |
|----------|------------------|------------|-----------------------|--------------------|
| ✓ 011029 | 200 A | 9.0 mm | 16-25 mm ² | M8×12 |
| ✓ 010961 | 400 A | 13.0 mm | 35-70 mm ² | M10×16 |
| ✓ 010962 | 600 A | 13.0 mm | 50-95 mm ² | M12×20 |

* Raccordo con scarpetta

Prese

| N° art. | Corrente massima | Ø spinotto | per diametro di cavo |
|-----------|------------------|------------|-----------------------|
| ✓ 010965 | 200 A | 9.0 mm | 16-25 mm ² |
| ✓ 010966 | 400 A | 13.0 mm | 35-50 mm ² |
| ✓ 010967 | 600 A | 13.0 mm | 50-70 mm ² |
| ✓ *010968 | 600 A | 13.0 mm | 70-95 mm ² |

* Doppio fissaggio a viti

Preso pannello con coperchio

| N° art. | Corrente massima | Ø spinotto | per diametro di cavo | Vita da fissaggio* |
|----------|------------------|------------|-----------------------|--------------------|
| ✓ 011030 | 200 A | 9.0 mm | 16-25 mm ² | M8×12 |
| ✓ 010976 | 400 A | 13.0 mm | 35-70 mm ² | M10×16 |
| ✓ 010977 | 600 A | 13.0 mm | 50-95 mm ² | M12×20 |

* Raccordo con scarpetta

Pinze portaelettrodi



Pinze portaelettrodi con bloccaggio a leva

Pinze portaelettrodi a rotazione dell'impugnatura

Pinze portaelettrodi con bloccaggio a leva

| N° art. | 35% | 60% | Ø elettrodo | per cavi di saldatura |
|----------|-------|-------|-------------|-----------------------|
| ✓ 010980 | 400 A | 300 A | 2.0-5.5 mm | 35-50 mm ² |
| ✓ 010981 | 450 A | 300 A | 2.0-6.0 mm | 50-70 mm ² |

Pinze portaelettrodi a rotazione dell'impugnatura

| | | | | |
|----------|-------|-------|------------|-----------------------|
| ✓ 010982 | 400 A | 200 A | 1.0-6.0 mm | 35-50 mm ² |
| ✓ 010983 | 600 A | 400 A | 2.0-8.0 mm | 70-95 mm ² |

Altre esecuzioni, accessori e ricambi su richiesta.

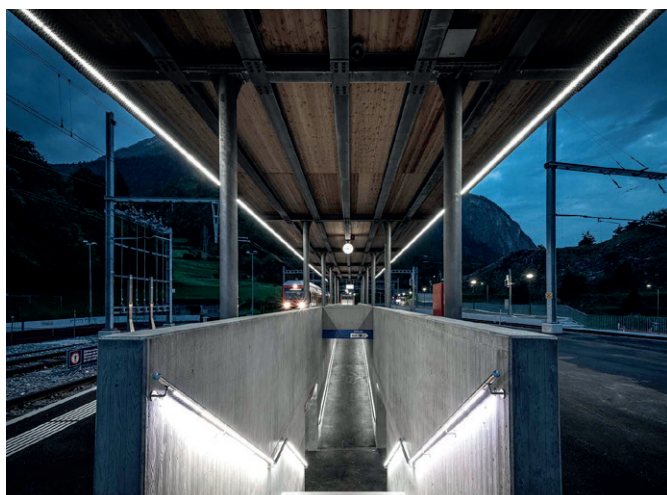
✓ Disponibile in stock, salvo venduto



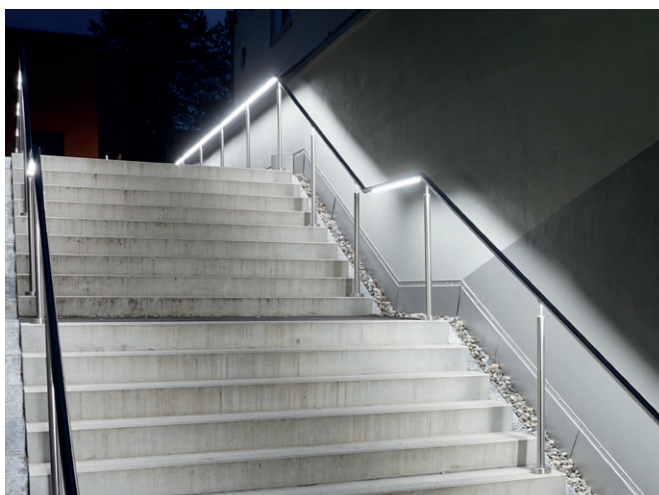
LaneLED GFK, galleria Glatscheras



LaneLED WALL, Passerella Torretta Bellinzona



LaneLED WALL e LaneLED INOX42, stazione Sembrancher



LaneLED INOX42, Lindenplatz Baden



Valigia di controllo portatile



Stazione di ricarica per vetture EW Nidwalden



Interruttori locali, tipo 2812 in giallo, IDA Herisau



La nostra gamma completa e le
soluzioni speciali li trovate sul sito

www.gifas.ch



Presa da pavimento Fonto e Masso, Centro commerciale Plus City



Prozzetto a scomparsa, St.Jakob-Park a Basilea



CircLED rotonda Bachenbülach

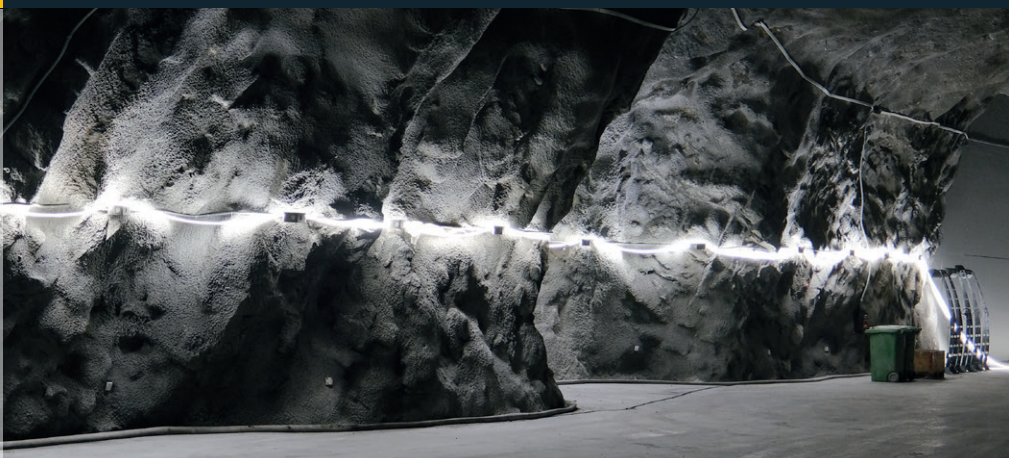
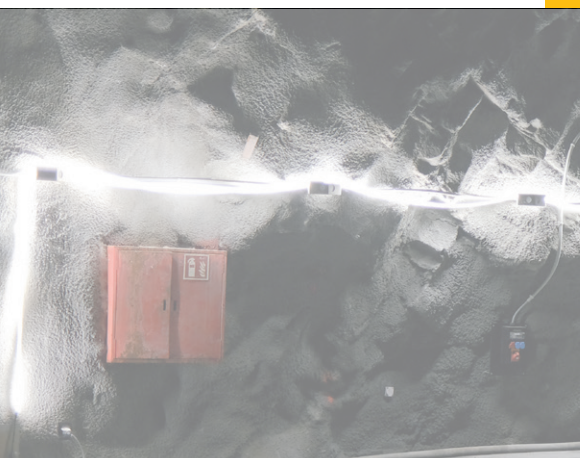


VisuLED HOME, Jura Elektroapparate AG Niederbuchsiten

SAREMO LIETI DI INCONTRARVI

Scoprite novità e soluzioni particolari sul nostro sito:

www.gifas.ch



Ci riteniamo la possibilità di modifiche tecniche. V 01/24

GIFAS
ELECTRIC

GIFAS-ELECTRIC GmbH
Dietrichstrasse 2
CH-9424 Rheineck

+41 71 886 44 44
+41 71 886 44 49
info@gifas.ch
www.gifas.ch